

Akustik-Wetterschutzgitter

Bestellblatt 2025

Bestellblatt Akustik-Wetterschutzgitter

Kundenadresse:	Bestellung	Anfrage
	Datum:	
Objekt:	Sachbearbeiter/Telefon:	
Lieferadresse:	E-Mail:	
	Projektleiter/Telefon:	
Liefertermin:	Monteur/Telefon:	

Standardgrößen

- ab 300mm×450mm
- bis 2000mm×2400mm
(grössere Dimensionen auf Anfrage)

Oberflächenbehandlung:

- mit 1-reihigen Lamellen Bautiefe 300mm
- mit 2-reihigen Lamellen Bautiefe 600mm
- Blindgitter ohne akustische Funktion
(für die optische Integration)

Material:

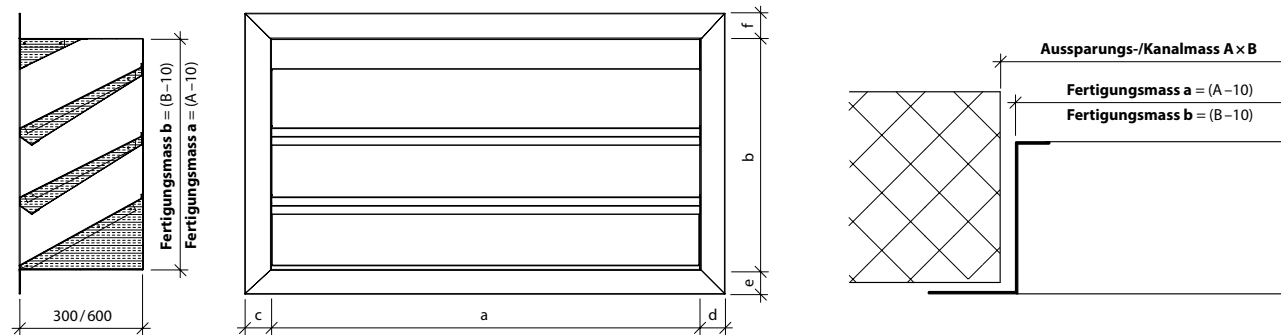
- Aluminium, SVZ, V2A, V4A, Kupfer

Oberflächenbehandlung:

- Pulverbeschichtet, RAL- oder NCS-Farbe (optional)

Befestigungsvarianten:

- verschraubt
- mit Befestigungslaschen von hinten (optional)



Anzahl	Aussparungs-/Kanalmass		Fertigungsmass		Rahmenmass					Ausführungsvarianten			Material					Oberflächenbehandlung	Bemerkung		
	A	B	a	b	c	d	e	f	rahmenlos	1-reihig	2-reihig	Blindgitter	Alu	SVZ	V2A	V4A	Cu	RAL- oder NCS-Farbe			

