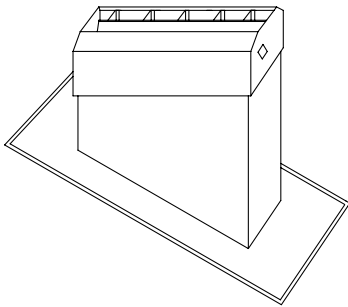


Bestellblatt Dachhaube Typ DHL 1-reihig

Kundenadresse:	Bestellung	Anfrage
	Datum:	
Objekt:	Sachbearbeiter/Telefon:	
Lieferadresse:	E-Mail:	
	Projektleiter/Telefon:	
Liefertermin:	Monteur/Telefon:	

Dachhaube Steildach längs 1-reihig Typ DHF



Ausführung:

- für Steildach längs zum First
- in Aluminium, V2A, Kupfer, CuTiZn
- mit bis zu 18 Anschlussstutzen (Lüftung und Sanitär)
- 3-teilig (Dachsockel, Zwischenblech, Regenhaube)

Standardgrößen:

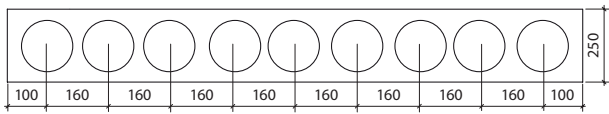
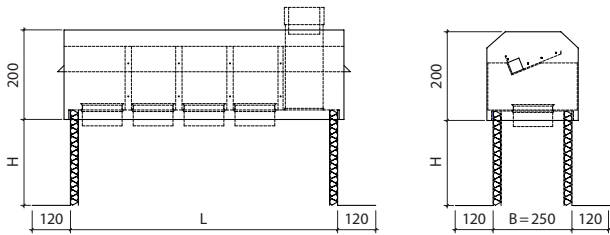
- Ø Stutzen 80, 100 und 125 mm
- Höhe H Standard 280 mm
- Tablett 120 mm

Oberflächenbehandlung:

- Pulverbeschichtet, RAL- oder NCS-Farbe (optional)

Einbauvarianten:

- Einbau auf Blechdach
- Einbau auf Unterdach



Anzahl Stutzen	Sockelmass Breite × Länge
1	250×200mm
2	250×360mm
3	250×520mm
4	250×680mm
5	250×840mm
6	250×1000mm
7	250×1160mm
8	250×1320mm
9	250×1480mm

Anzahl	Anzahl Stutzen	Ø Stutzen			Höhe	Material				Oberflächenbehandlung	Bemerkung
	1 bis 9 Stück	80	100	125		Alu	V2A	Cu	CuTiZn		