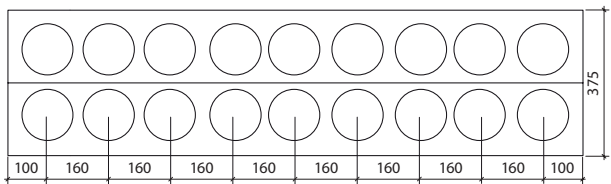
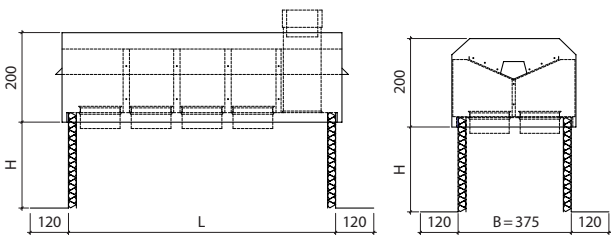
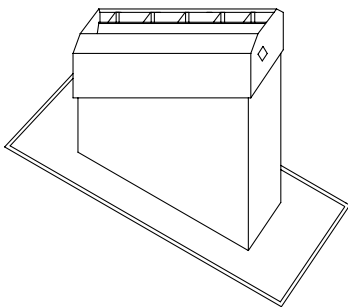


# Bestellblatt Dachhaube Typ DHL 2-reihig

Kundenadresse:	Bestellung	Anfrage
	Datum:	
Objekt:	Sachbearbeiter/Telefon:	
Lieferadresse:	E-Mail:	
	Projektleiter/Telefon:	
Liefertermin:	Monteur/Telefon:	

## Dachhaube Steildach längs 2-reihig Typ DHF



### Ausführung:

- für Steildach längs zum First
- in Aluminium, V2A, Kupfer, CuTiZn
- mit bis zu 18 Anschlussstutzen (Lüftung und Sanitär)
- 3-teilig (Dachsockel, Zwischenblech, Regenhaube)

### Standardgrößen:

- Ø Stutzen 80, 100 und 125 mm
- Höhe H Standard 280 mm
- Tablett 120 mm

### Oberflächenbehandlung:

- Pulverbeschichtet, RAL- oder NCS-Farbe (optional)

### Einbauvarianten:

- Einbau auf Blechdach
- Einbau auf Unterdach

Anzahl Stutzen	Sockelmass Breite×Länge
2+2	375×360mm
3+3	375×520mm
4+4	375×680mm
5+5	375×840mm
6+6	375×1000mm
7+7	375×1160mm
8+8	375×1320mm
9+9	375×1480mm

Anzahl	Anzahl Stutzen			Höhe	Material				Oberflächenbehandlung	Bemerkung
	2+2 bis 9+9 Stück	80	100		125	Alu	V2A	Cu		
				H					RAL- oder NCS-Farbnr.	