

# Multiverteiler

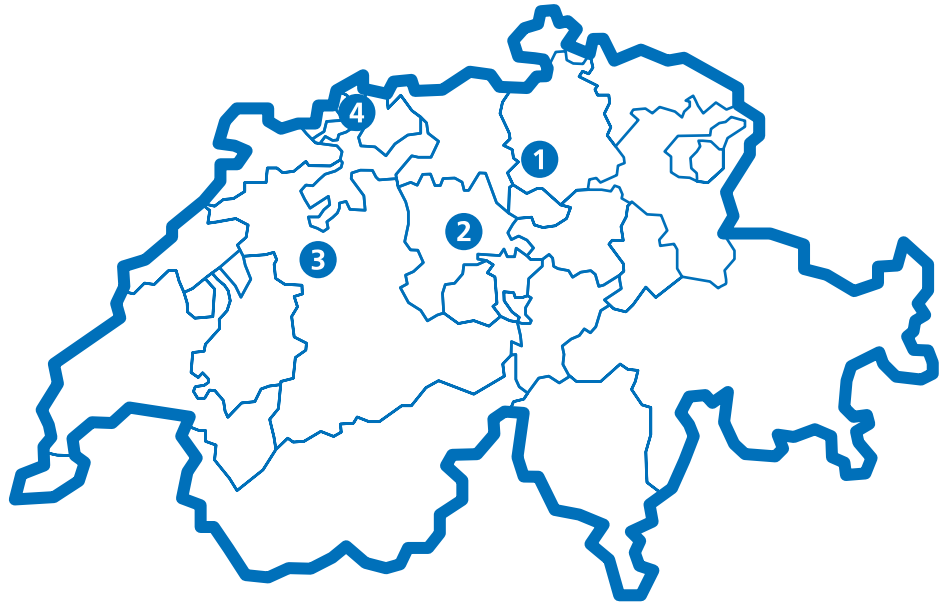
Technischer Katalog 2025

# Inhaltsverzeichnis

Inhaltsverzeichnis .....	2
Dresohn Standorte .....	3
Multiverteilsystem.....	4
Multiverteiler MV125 .....	5
Multiverteiler MV125-160.....	10
Multiverteiler MV125-400.....	14
Multiverteiler MV160 .....	18
Multiverteiler MV160-160.....	23
Multiverteiler MV160-400.....	27

# Dresohn Standorte

## Standorte Schweiz



### Adressen

**1** Dresohn AG  
Im Grindel 39  
CH-8932 Mettmenstetten

Tel.: +41 43 466 77 99  
info@dresohn.ch

**2** Abholstation  
Meierhofstrasse 4  
CH-6032 Emmen

Tel.: +41 41 260 05 15  
luzern@dresohn.ch

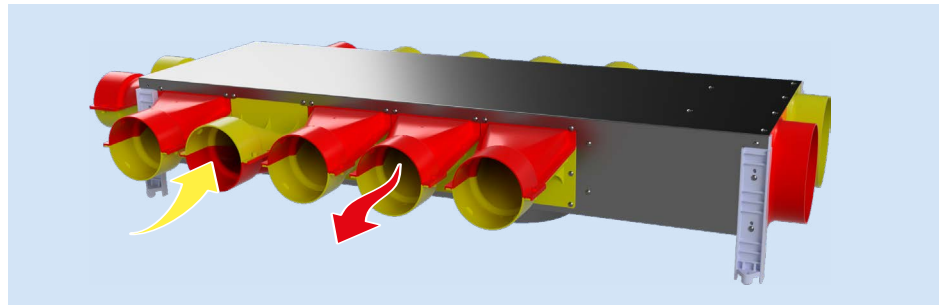
**3** Dresohn AG  
Wylerringstrasse 34  
CH-3014 Bern

Tel.: +41 31 332 13 82  
bern@dresohn.ch

**4** Dresohn AG  
Zurlindenstrasse 17  
CH-4133 Pratteln

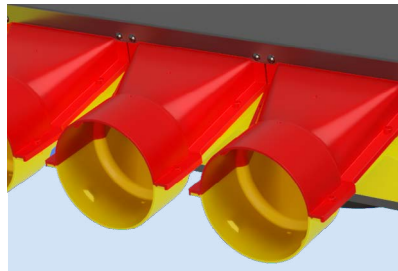
Tel.: +41 61 631 22 88  
basel@dresohn.ch

# Multiverteilsystem

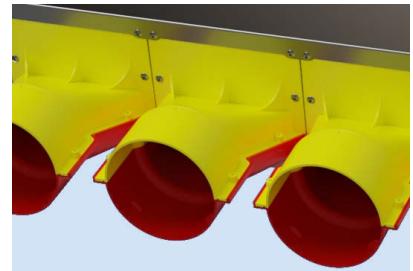


- |                                      |  |
|--------------------------------------|--|
| Verteilersystem                      | Äusserst universelles Luftverteilsystem für die Komfortlüftung, durch das die Installation der Luftleitungen mit geringerem Installations- und Kostenaufwand realisierbar wird.  |
| Multiverteiler                       | Die Multiverteiler werden zwischen den Armierungen eingelegt, die Montagefüsse in rostfreier Ausführung mit kleiner Auflagefläche sind bereits vormontiert.  |
| Vielzahl von Variationsmöglichkeiten | An den Multiverteiler können einseitig bis acht beidseitig bis sechszehn Standardkombinationen und zusätzlich an der Stirnseite 2 Stutzen angeschlossen werden. Die Anschlüsse sind je nach Anforderung als Zu- oder Abluftstutzen frei wählbar. |
| Anschlussstutzen                     | Die farbig markierten Anschlussstutzen bezeichnen jeweils die Anschlussvariante.   |

Zuluft Ansicht von oben rot

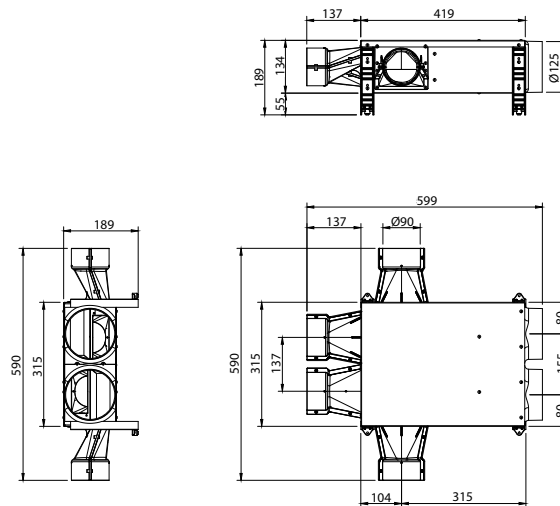
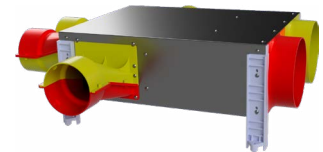


Abluft Ansicht von oben gelb



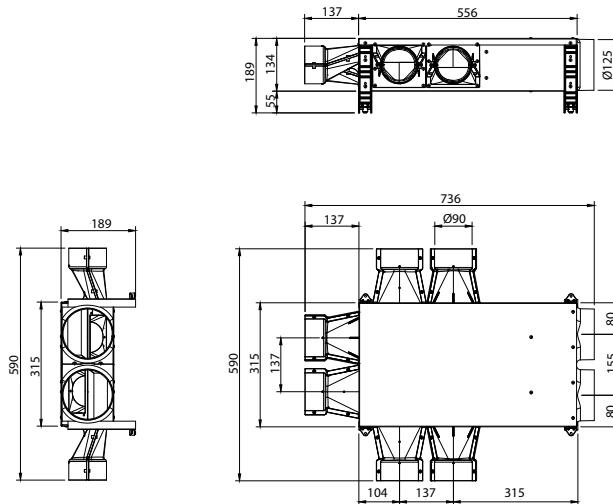
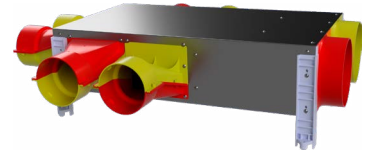
# Multiverteiler MV125

Beschreibung	<p><b>Multiverteiler MV-125</b> (ohne Revisionsöffnung) wird zwischen den Armierungen eingelegt. Die rostfreien Montagefüsse sind bereits vormontiert. Die Anschlussstutzen sind DN125 und die Schlauchanschlüsse sind in der Dimension DN90 oder DN110 erhältlich.</p> <p>Den MV125 gibt es mit 4 bis 18 Schlauchanschlüssen. Der Multiverteiler kann individuell mit unserem Bestellblatt konfiguriert werden.</p>
Material	Gehäuse aus sendzimir verzinktem Blech, Anschlussstutzen aus 2-farbigem Kunststoff.
Artikel-Nr.	<b>31054</b>
<b>MV125/4</b>	Masszeichnungen für den Anschluss von vier Schläuchen

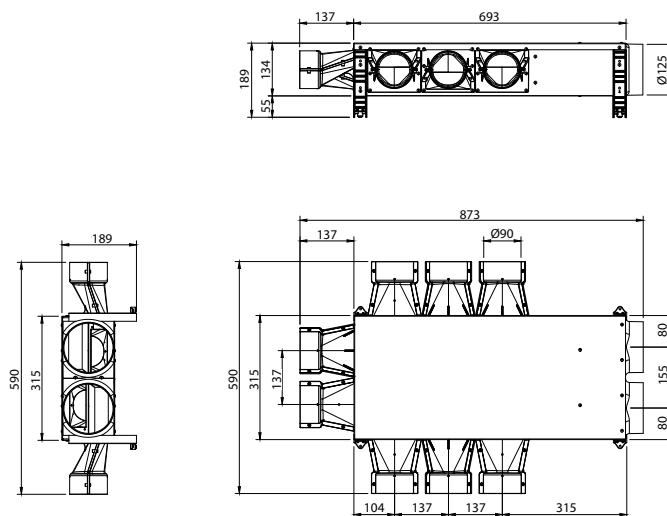
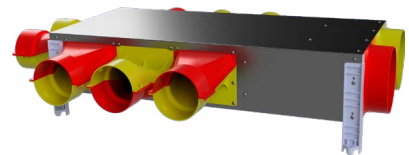


# Multiverteiler MV125

**MV125/6** Masszeichnungen für den Anschluss von sechs Schläuchen

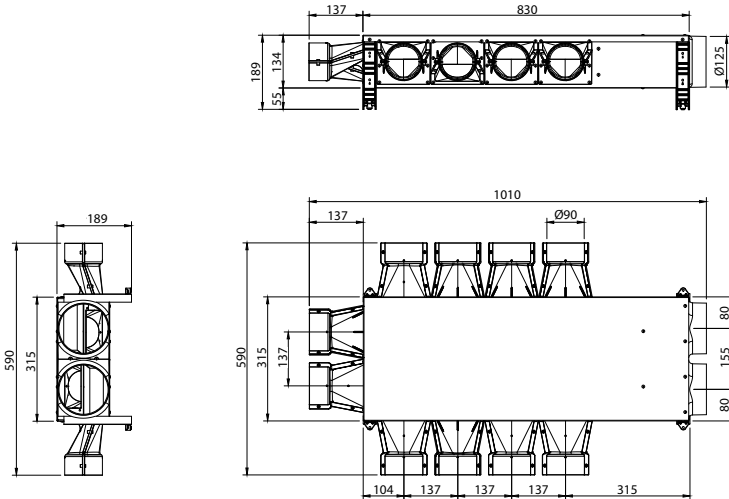
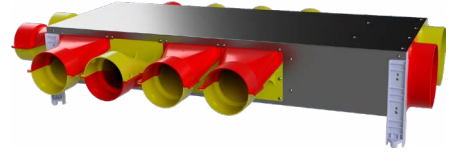


**MV125/8** Masszeichnungen für den Anschluss von acht Schläuchen

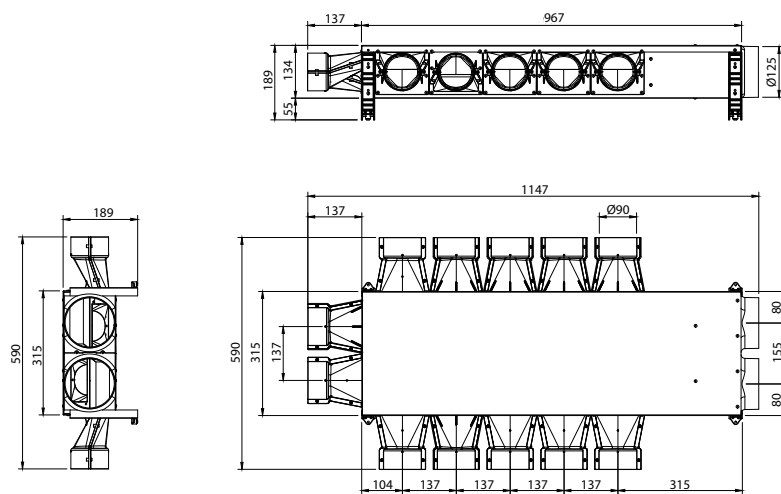
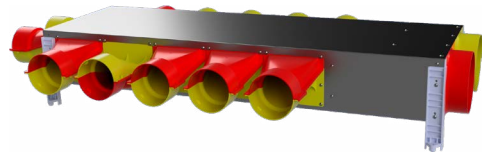


# Multiverteiler MV125

**MV125/10**    Masszeichnungen für den Anschluss von zehn Schläuchen

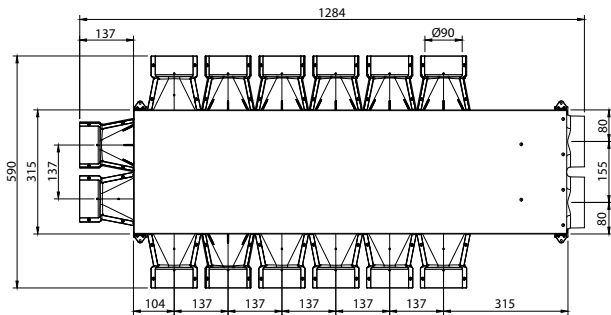
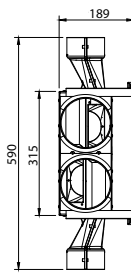
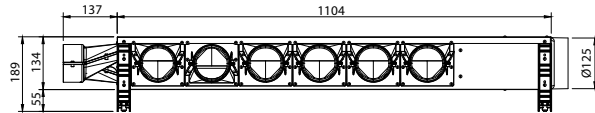
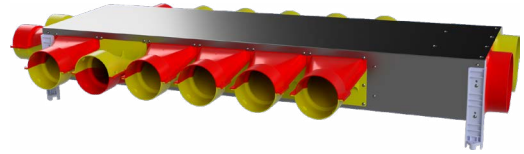


**MV125/12**    Masszeichnungen für den Anschluss von zwölf Schläuchen



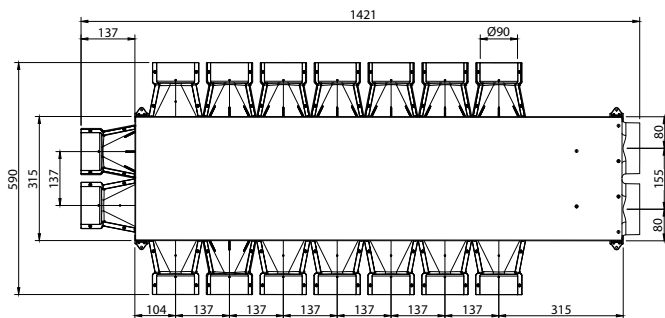
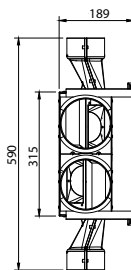
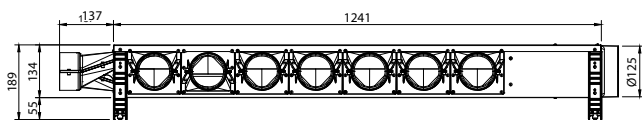
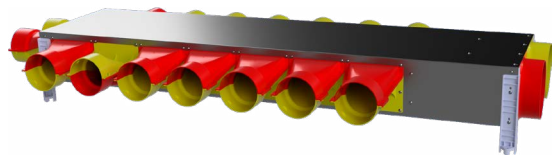
# Multiverteiler MV125

**MV125/14** Masszeichnungen für den Anschluss von vierzehn Schläuchen



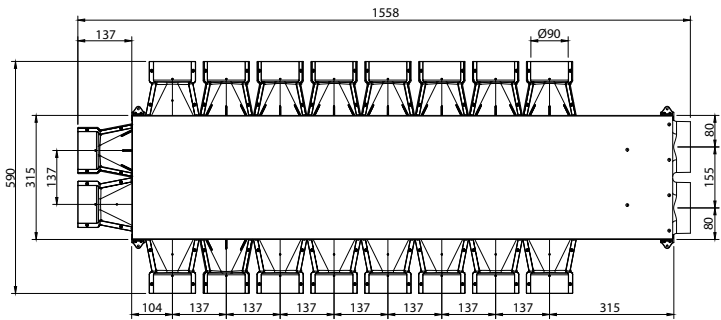
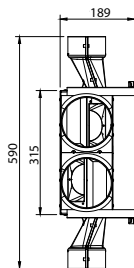
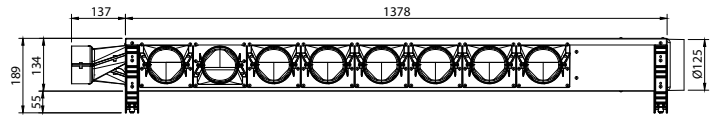
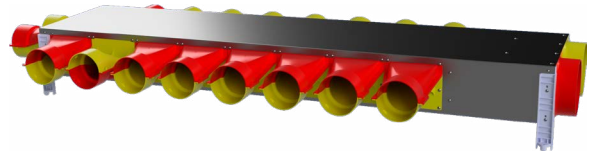
**MV125/16**

Masszeichnungen für den Anschluss von sechszehn Schläuchen



# Multiverteiler MV125

**MV125/18** Masszeichnungen für den Anschluss von achtzehn Schläuchen



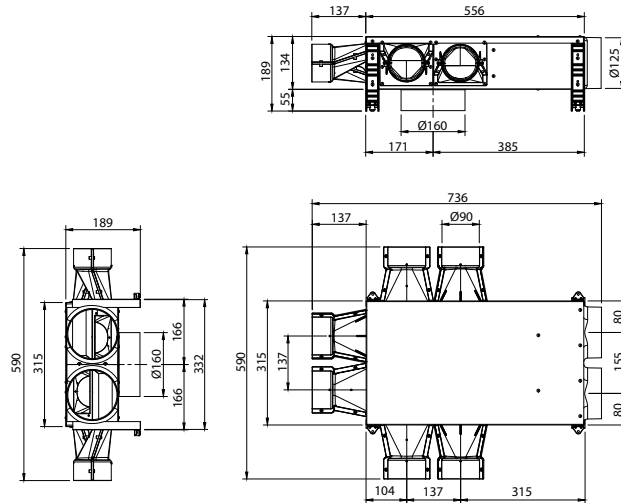
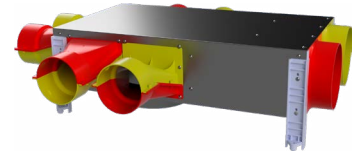
# Multiverteiler MV125-160

**Beschreibung** **Multiverteiler MV125-160** mit runder Revisionsöffnung DN160 wird zwischen den Armierungen eingelegt. Die rostfreien Montagefüsse sind bereits vormontiert. Die Anschlussstutzen sind DN125 und die Schlauchanschlüsse sind in der Dimension DN90 oder DN110 erhältlich. Den MV125-160 gibt es mit 6 bis 18 Schlauchanschlüssen. Der Multiverteiler kann individuell mit unserem Bestellblatt konfiguriert werden.

**Material** Gehäuse aus sendzimir verzinktem Blech, Anschlussstutzen aus 2-farbigem Kunststoff.

**Artikel-Nr.** **31052**

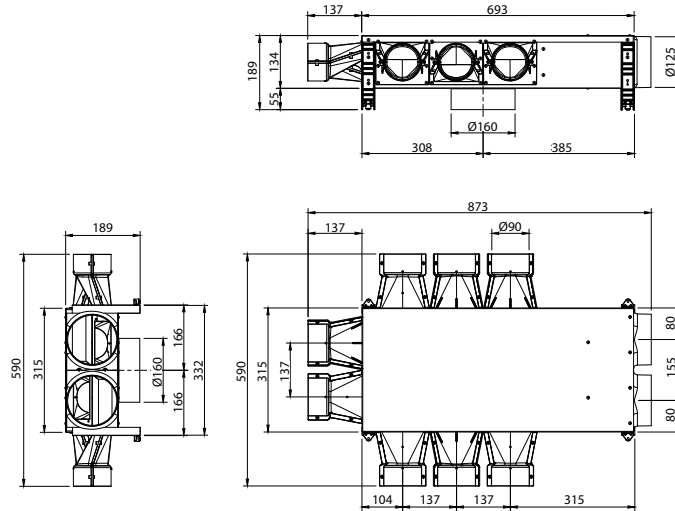
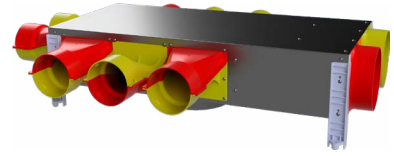
**MV125-160/6** Masszeichnungen für den Anschluss von sechs Schläuchen



# Multiverteiler MV125-160

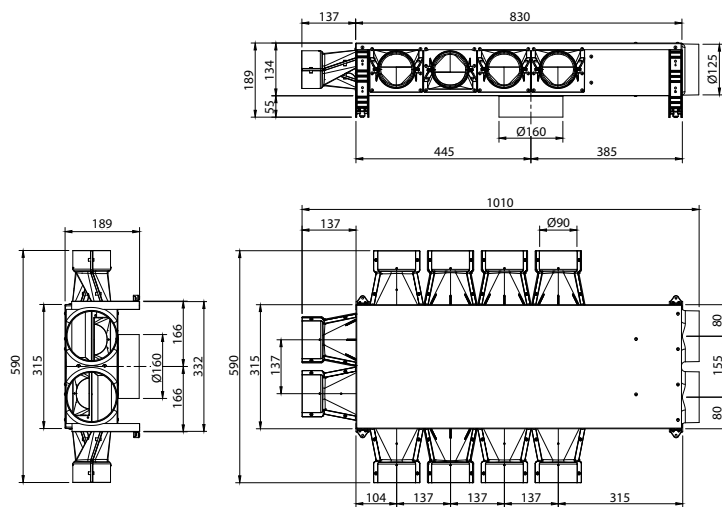
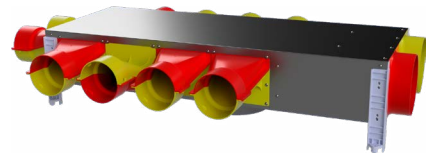
**MV125-160/8**

Masszeichnungen für den Anschluss von acht Schläuchen



**MV125-160/10**

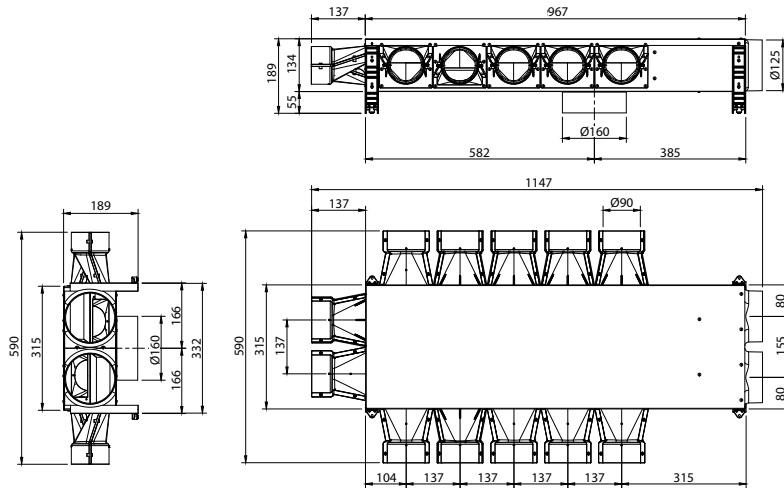
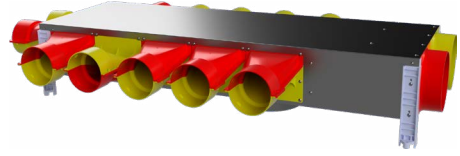
Masszeichnungen für den Anschluss von zehn Schläuchen



# Multiverteiler MV125-160

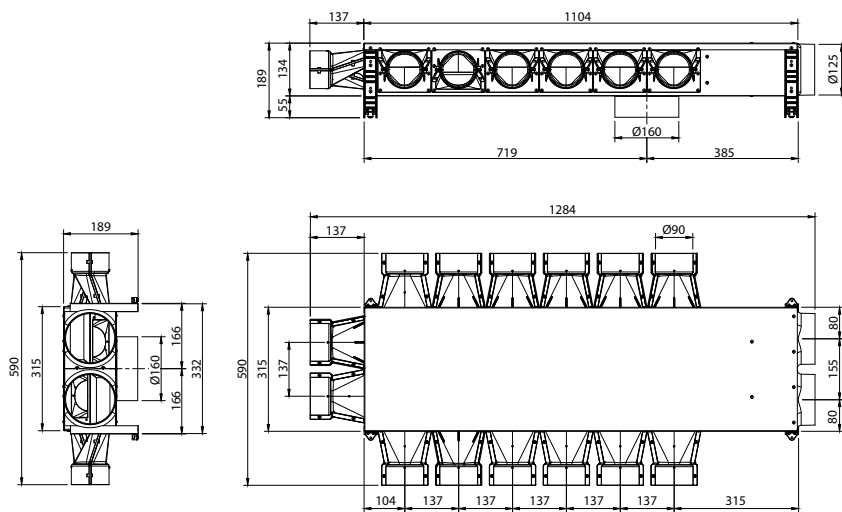
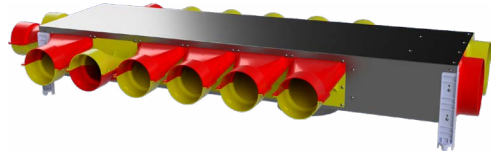
MV125-160/12

Masszeichnungen für den Anschluss von zwölf Schläuchen



MV125-160/14

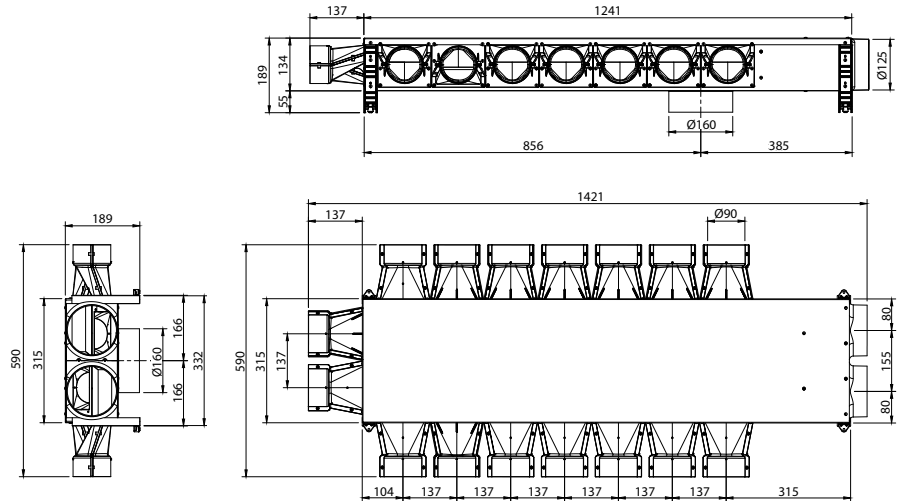
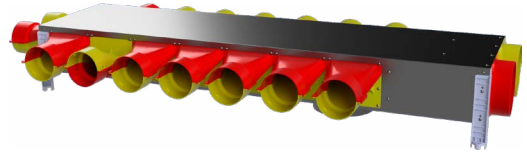
Masszeichnungen für den Anschluss von vierzehn Schläuchen



# Multiverteiler MV125-160

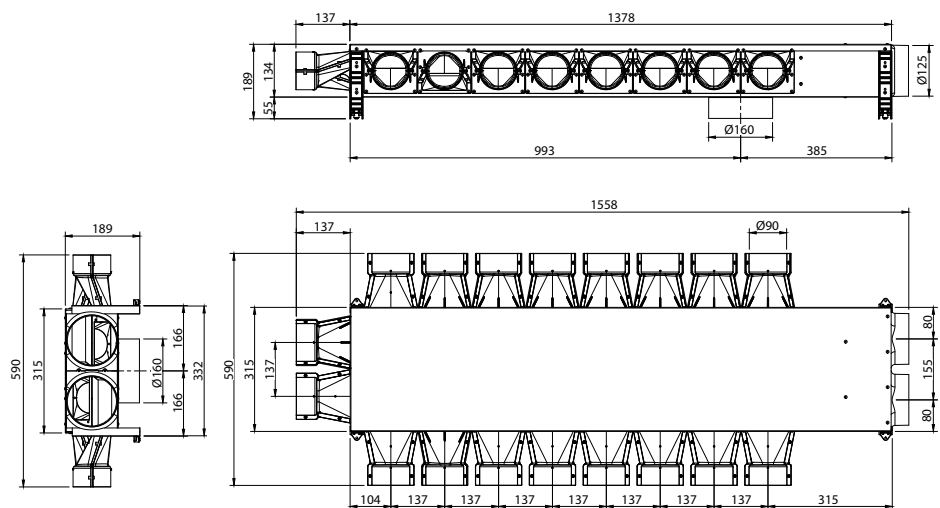
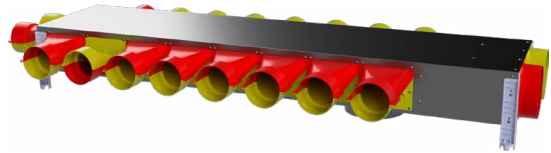
**MV125-160/16**

Masszeichnungen für den Anschluss von sechszehn Schläuchen



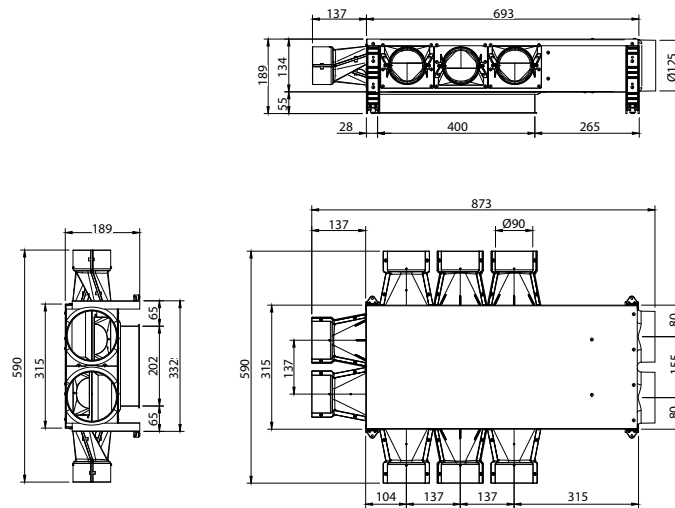
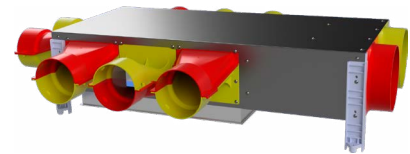
**MV125-160/18**

Masszeichnungen für den Anschluss von achtzehn Schläuchen



# Multiverteiler MV125-400

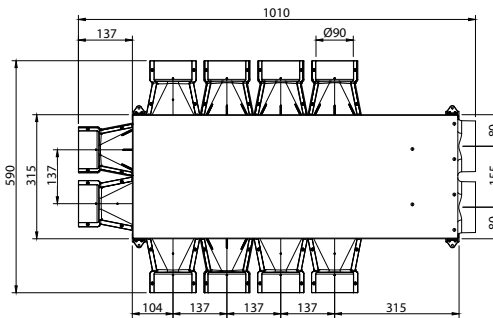
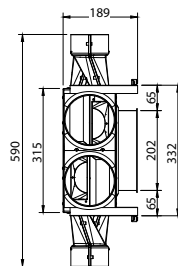
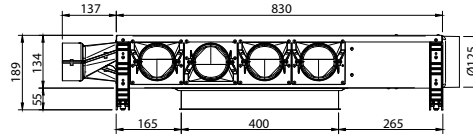
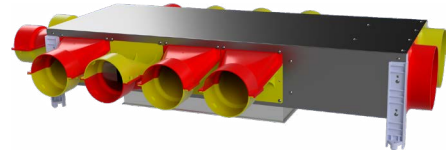
Beschreibung	<b>Multiverteiler MV125-400</b> mit eckiger Revisionsöffnung 400x200 wird zwischen den Armierungen eingelegt. Die rostfreien Montagefüße sind bereits vormontiert. Die Anschlussstutzen sind DN125 und die Schlauchanschlüsse sind in der Dimension DN90 oder DN110 erhältlich. Den MV125-400 gibt es mit 8 bis 18 Schlauchanschlüssen. Der Multiverteiler kann individuell mit unserem Bestellblatt konfiguriert werden.
Material	Gehäuse aus sendzimir verzinktem Blech, Anschlussstutzen aus 2-farbigem Kunststoff
Artikel-Nr.	<b>31050</b>
<b>MV125-400/8</b>	Masszeichnungen für den Anschluss von acht Schläuchen



# Multiverteiler MV125-400

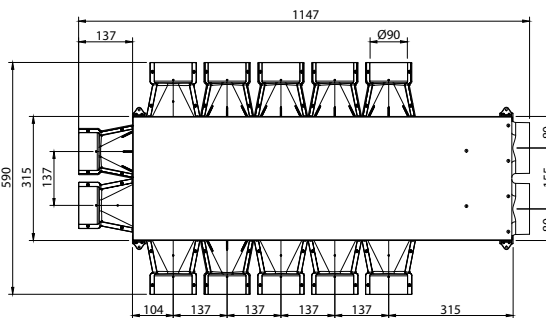
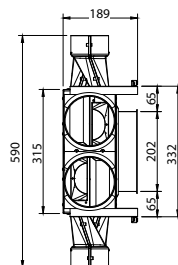
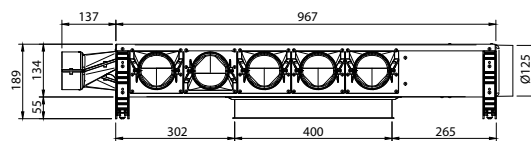
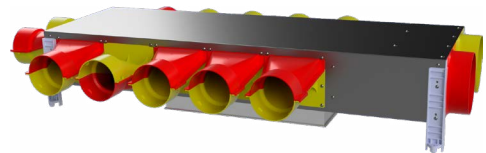
**MV125-400/10**

Masszeichnungen für den Anschluss von zehn Schläuchen



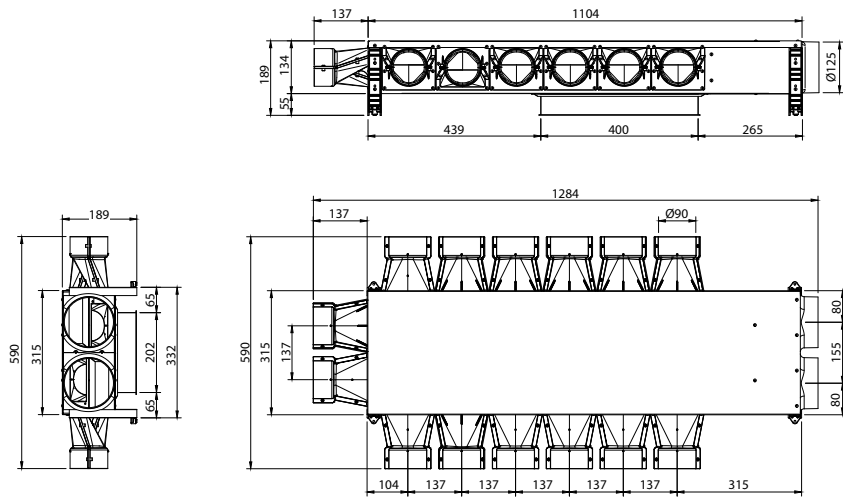
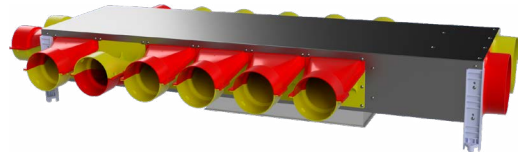
**MV125-400/12**

Masszeichnungen für den Anschluss von zwölf Schläuchen

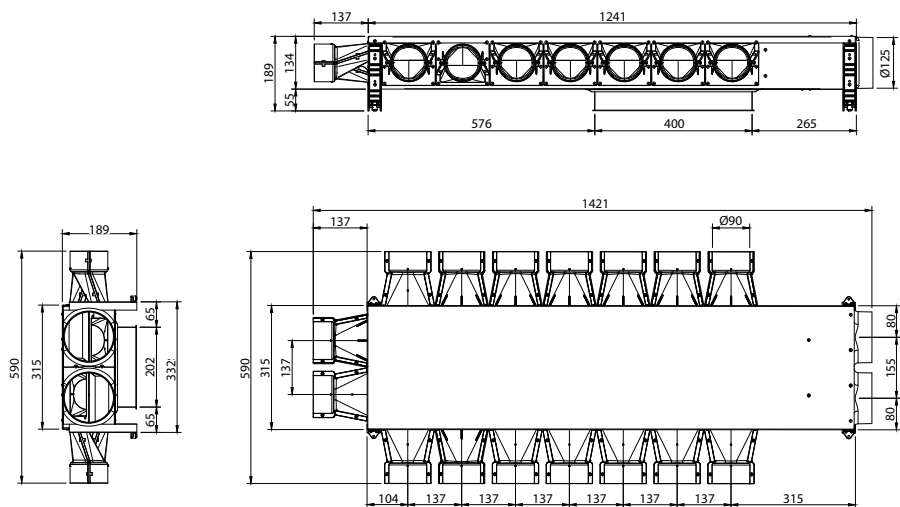
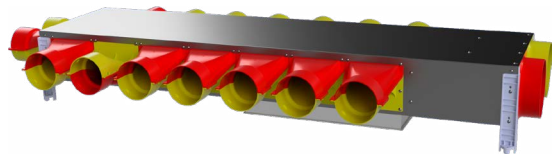


# Multiverteiler MV125-400

**MV125-400/14** Masszeichnungen für den Anschluss von vierzehn Schläuchen



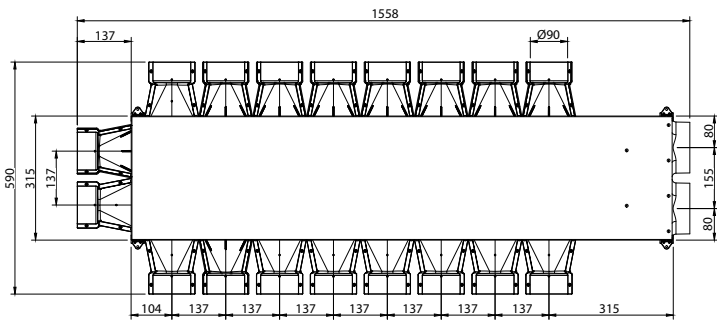
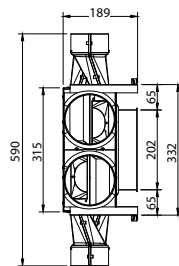
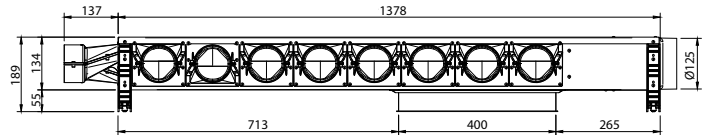
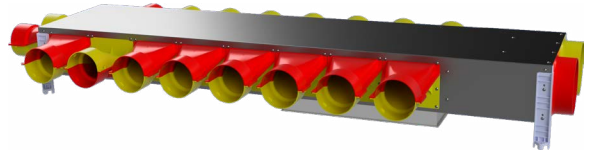
**MV125-400/16** Masszeichnungen für den Anschluss von sechszehn Schläuchen



# Multiverteiler MV125-400

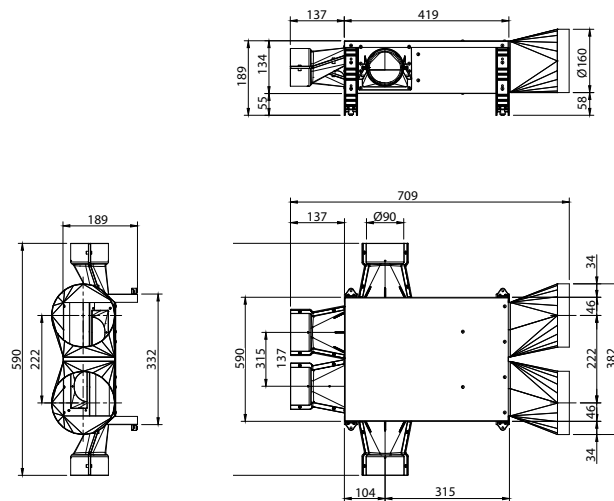
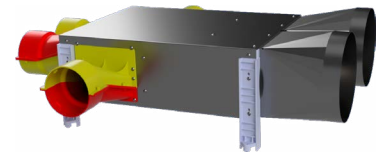
MV125-400/18

Masszeichnungen für den Anschluss von achtzehn Schläuchen



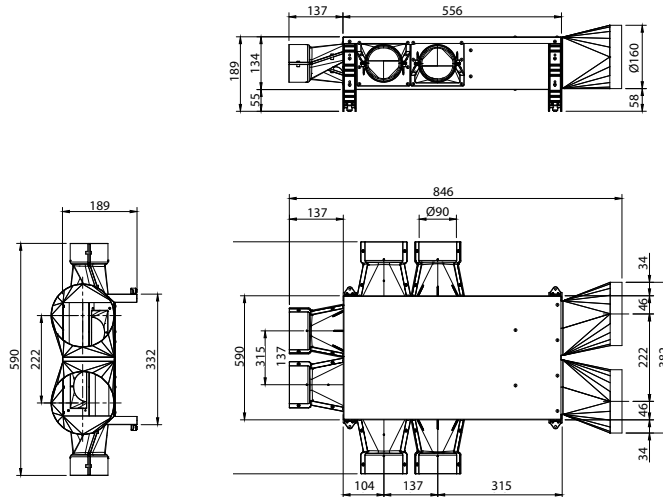
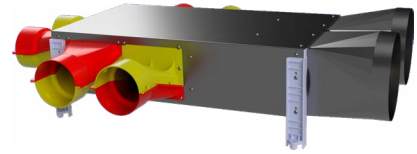
# Multiverteiler MV160

Beschreibung	<p><b>Multiverteiler MV160</b> (ohne Revisionsöffnung) wird zwischen den Armierungen eingelegt. Die rostfreien Montagefüße sind bereits vormontiert. Die Anschlussstutzen sind DN160 und die Schlauchanschlüsse sind in der Dimension DN90 oder DN110 erhältlich.</p> <p>Den MV160-160 gibt es mit 4 bis 18 Schlauchanschlüssen. Der Multiverteiler kann individuell mit unserem Bestellblatt konfiguriert werden.</p>
Material	Gehäuse aus sendzimir verzinktem Blech, Anschlussstutzen aus 2-farbigem Kunststoff
Artikel-Nr.	<b>31057</b>
<b>MV160/4</b>	Masszeichnungen für den Anschluss von vier Schläuchen

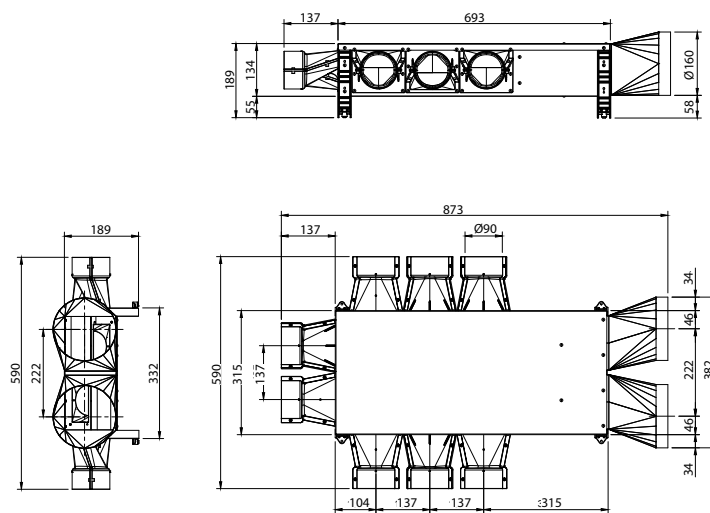
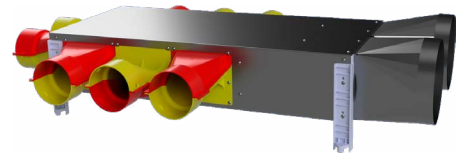


# Multiverteiler MV160

**MV160/6** Masszeichnungen für den Anschluss von sechs Schläuchen

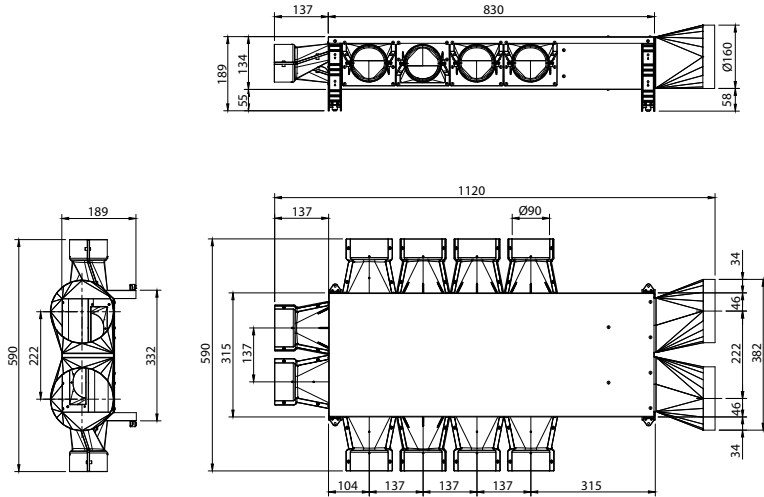
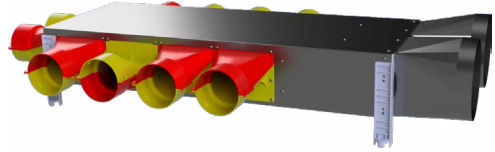


**MV160/8** Masszeichnungen für den Anschluss von acht Schläuchen

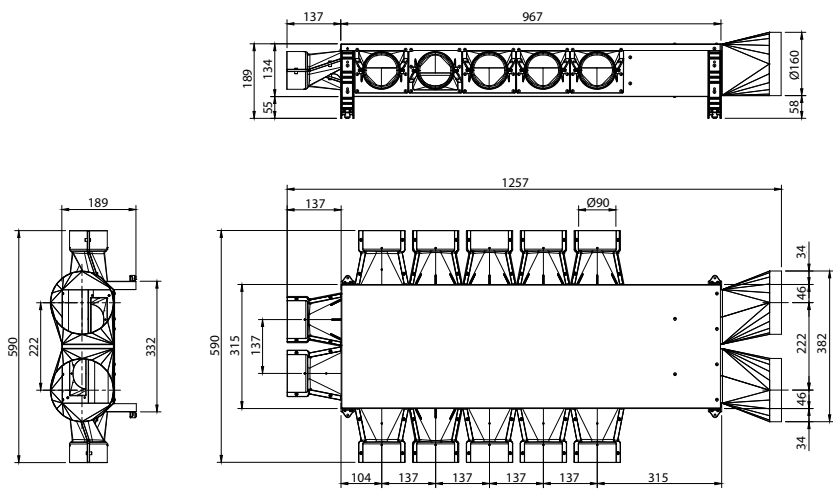
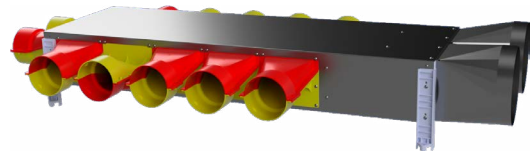


# Multiverteiler MV160

**MV160/10**    Masszeichnungen für den Anschluss von zehn Schläuchen

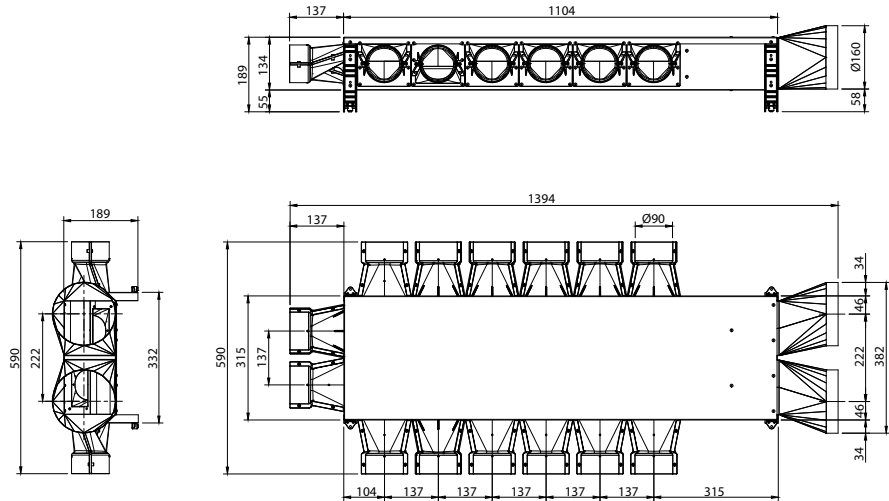
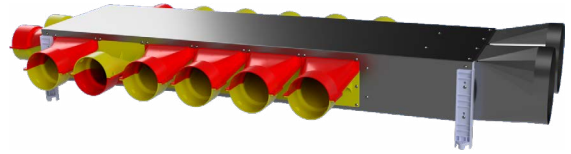


**MV160/12**    Masszeichnungen für den Anschluss von zwölf Schläuchen



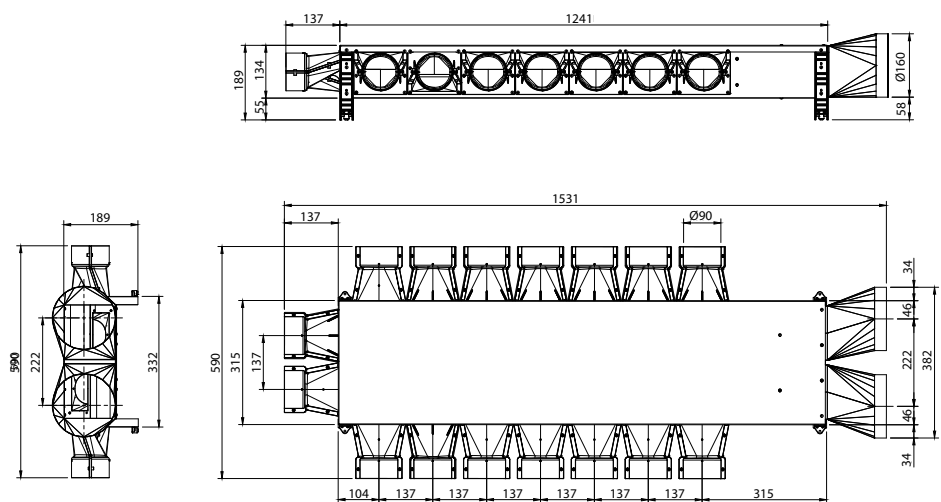
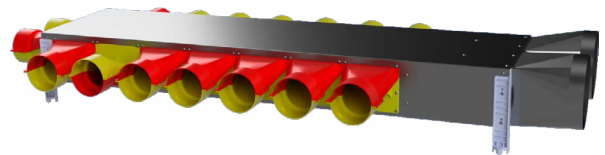
# Multiverteiler MV160

**MV160/14** Masszeichnungen für den Anschluss von vierzehn Schläuchen



**MV160/16**

Masszeichnungen für den Anschluss von sechszehn Schläuchen





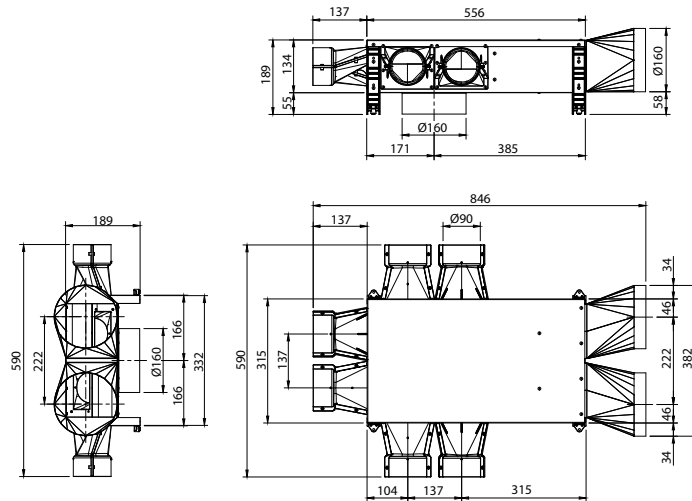
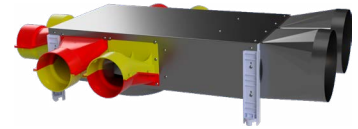
# Multiverteiler MV160-160

**Beschreibung** **Multiverteiler MV160-160** mit runder Revisionsöffnung DN160 wird zwischen den Armierungen eingelegt. Die rostfreien Montagefüße sind bereits vormontiert. Die Anschlussstutzen sind DN160 und die Schlauchanschlüsse sind in der Dimension DN90 oder DN110 erhältlich. Den MV160-160 gibt es mit 6 bis 18 Schlauchanschlüssen. Der Multiverteiler kann individuell mit unserem Bestellblatt konfiguriert werden

**Material** Gehäuse aus sendzimir verzinktem Blech, Anschlussstutzen aus 2-farbigem Kunststoff.

**Artikel-Nr.** **31058**

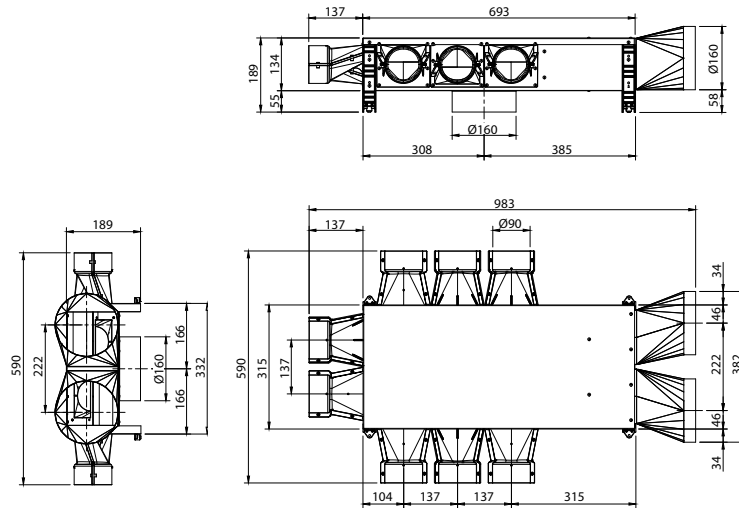
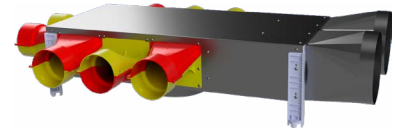
**MV160-160/6** Masszeichnungen für den Anschluss von sechs Schläuchen



# Multiverteiler MV160-160

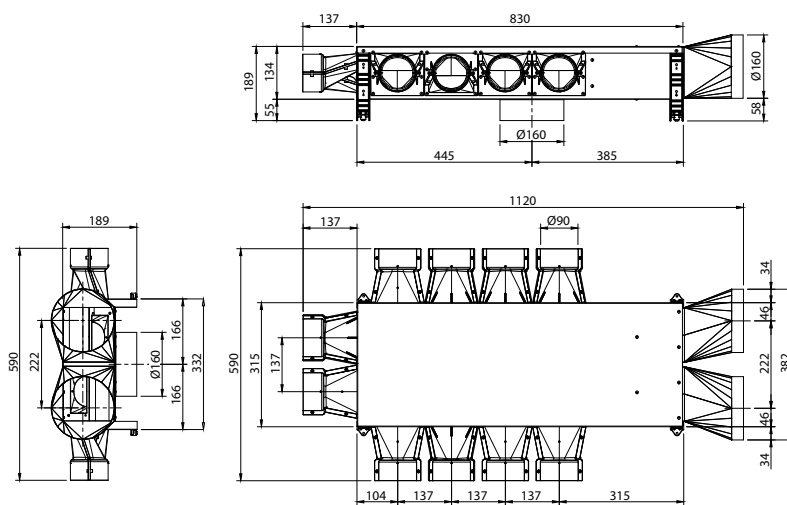
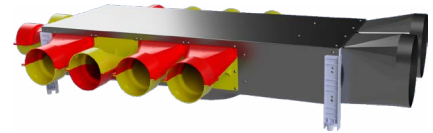
**MV160-160/8**

Masszeichnungen für den Anschluss von acht Schläuchen



**MV160-160/10**

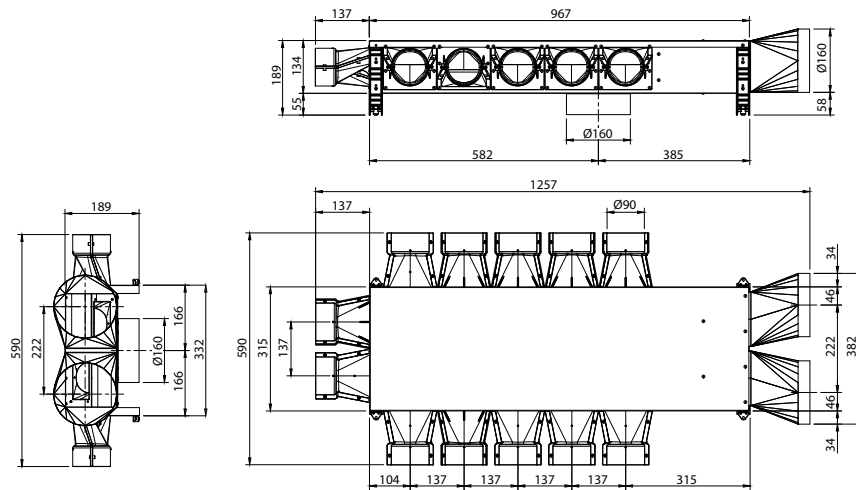
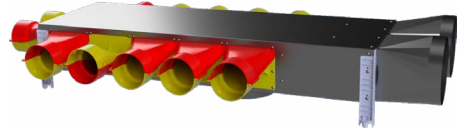
Masszeichnungen für den Anschluss von zehn Schläuchen



# Multiverteiler MV160-160

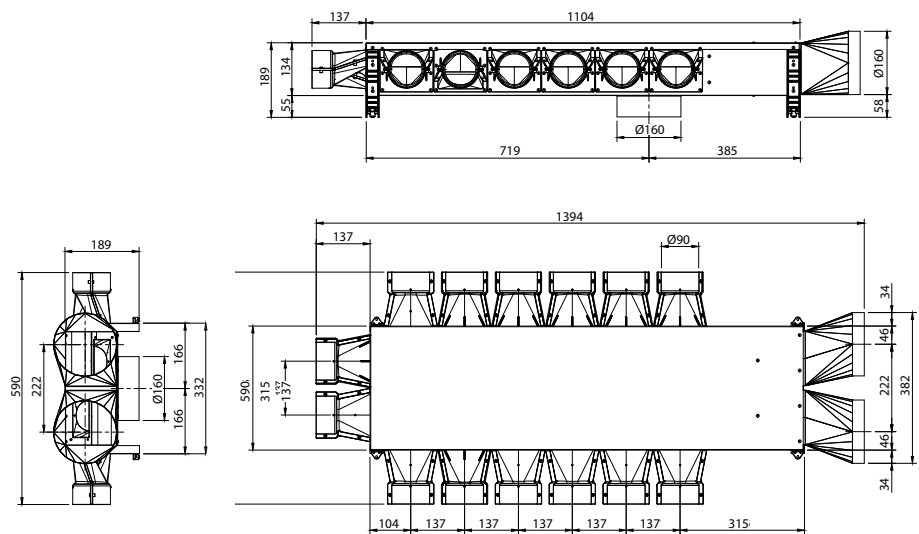
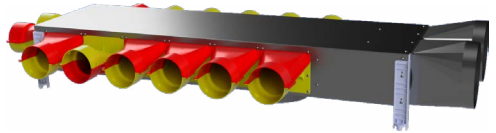
**MV160-160/12**

Masszeichnungen für den Anschluss von zwölf Schläuchen



**MV160-160/14**

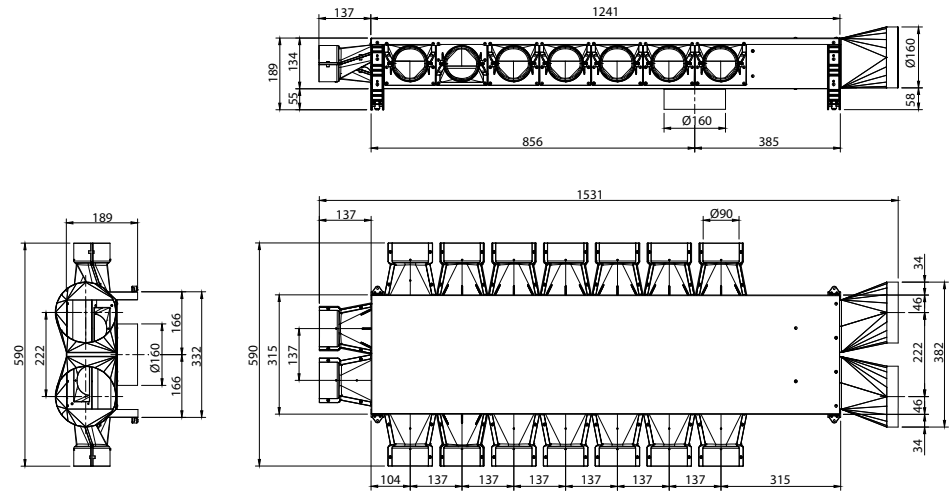
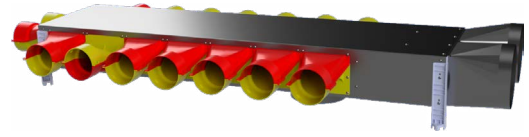
Masszeichnungen für den Anschluss von vierzehn Schläuchen



# Multiverteiler MV160-160

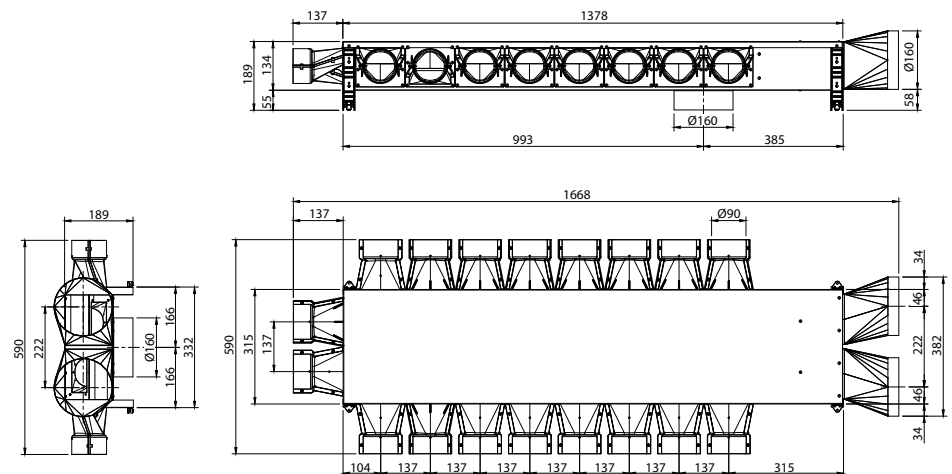
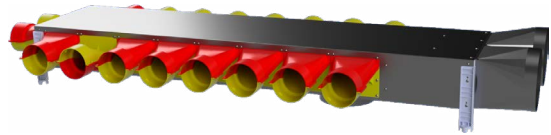
**MV160-160/16**

Masszeichnungen für den Anschluss von sechszehn Schläuchen



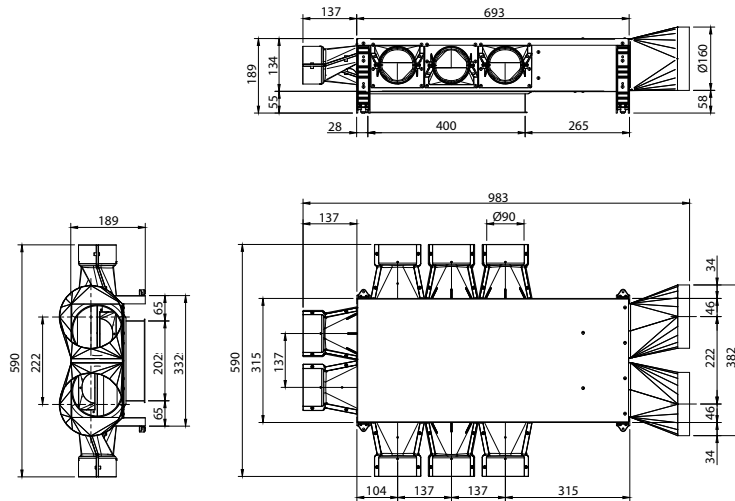
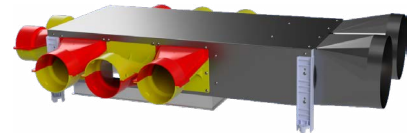
**MV160-160/18**

Masszeichnungen für den Anschluss von achtzehn Schläuchen



# Multiverteiler MV160-400

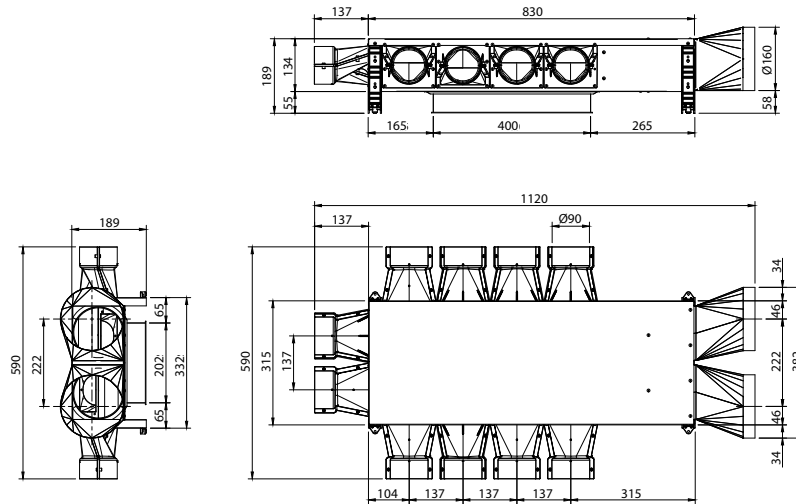
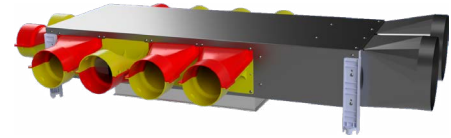
Beschreibung	<p><b>Multiverteiler MV160-400</b> mit eckiger Revisionsöffnung 400x200 wird zwischen den Armierungen eingelegt. Die rostfreien Montagefüße sind bereits vormontiert. Die Anschlussstutzen sind DN160 und die Schlauchanschlüsse sind in der Dimension DN90 oder DN110.</p> <p>Den MV160-400 gibt es mit 8 bis 18 Schlauchanschlüssen. Der Multiverteiler kann individuell mit unserem Bestellblatt konfiguriert werden.</p>
Material	Gehäuse aus sendzimir verzinktem Blech, Anschlussstutzen aus 2-farbigem Kunststoff
Artikel-Nr.	<b>31056</b>
<b>MV160-400/8</b>	Masszeichnungen für den Anschluss von acht Schläuchen



# Multiverteiler MV160-400

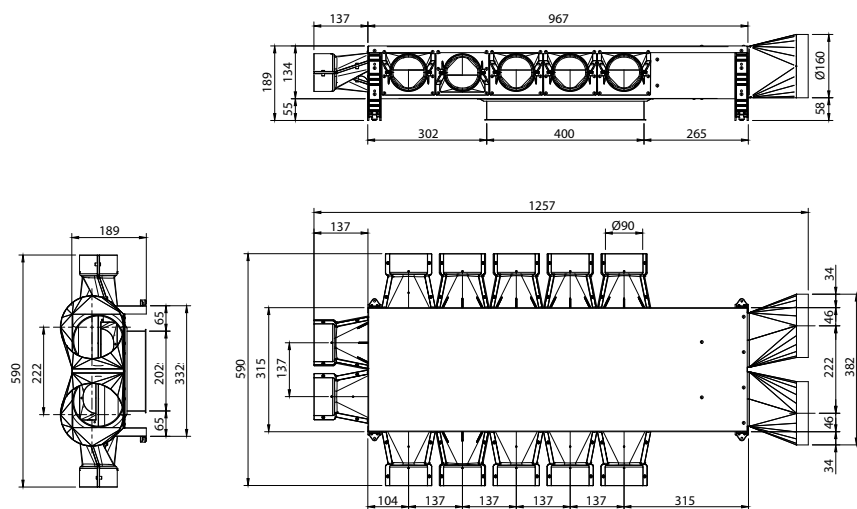
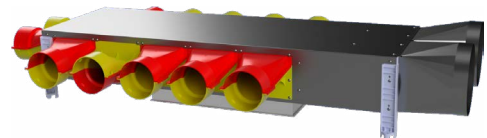
**MV160-400/10**

Masszeichnungen für den Anschluss von zehn Schläuchen



**MV160-400/12**

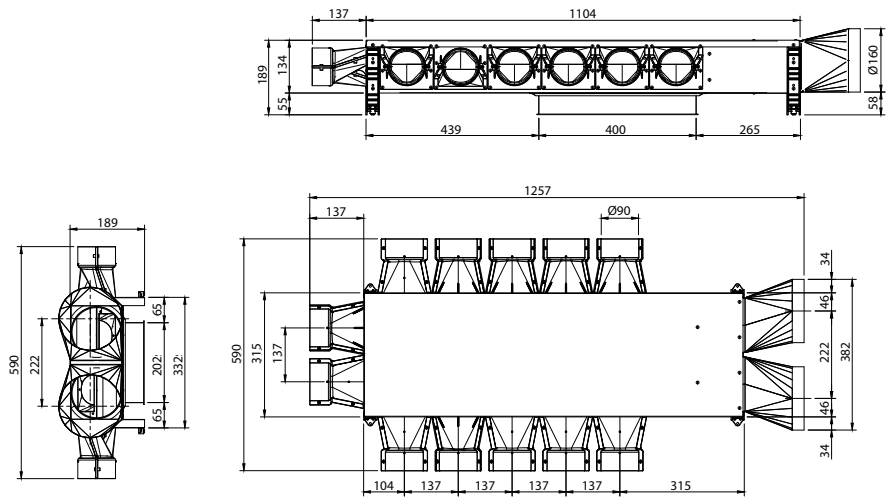
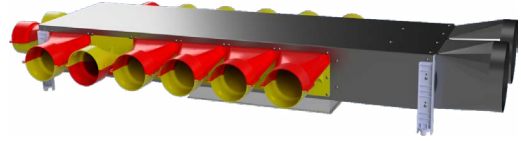
Masszeichnungen für den Anschluss von zwölf Schläuchen



# Multiverteiler MV160-400

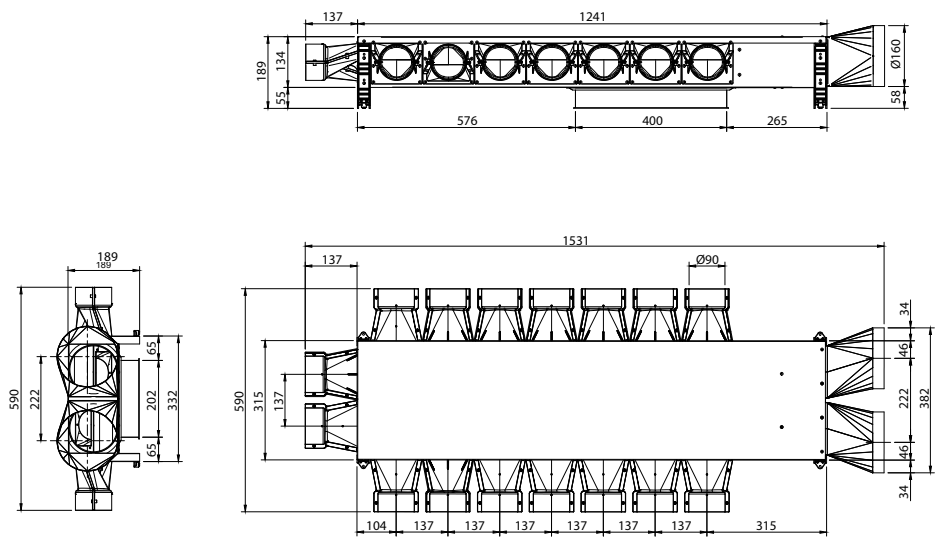
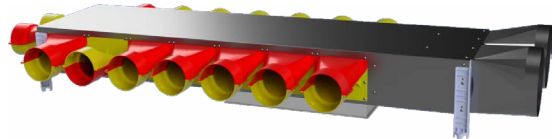
**MV160-400/14**

Masszeichnungen für den Anschluss von vierzehn Schläuchen



**MV160-400/16**

Masszeichnungen für den Anschluss von sechszehn Schläuchen



# Multiverteiler MV160-400

MV160-400/18

Masszeichnungen für den Anschluss von achtzehn Schläuchen

