

---

**Best.-Nr.: 233**

---

# Volumenstromregler

**Selbsttätig regelnd, rund**

**Typ VRK**



**Mit Lippendichtung**

**Verbindungsenden nach DIN 12237**

**Gehäuse lasergeschweißt**

**Besonders geeignet für Sichtmontage**

**Das Original - 100 % Aerotechnik Qualität**



**AEROTECHNIK  
SIEGWART**

Aerotechnik E. Siegwart GmbH  
Untere Hofwiesen · D-66299 Friedrichsthal  
☎ + 49 (0) 6897/859-0 · 📠 +49 (0) 6897/859-150  
[www.aerotechnik.de](http://www.aerotechnik.de) · [info@aerotechnik.de](mailto:info@aerotechnik.de)

Best.-Nr.: 233

# Konstant-Volumenstromregler selbsttätig regelnd - rund

- Einsatzbereich:** Die Volumenstromregler VRK werden in komplexen Rohrleitungssystemen zur selbsttätigen Regelung der Luftmengenverteilung eingesetzt. Sie haben die Aufgabe, einen vorgegebenen Sollwert des Luftvolumenstroms für die Zu- oder Abluft eines Raumes nachhaltig und unabhängig vom schwankenden Kanalluftdruck einzuhalten.
- Funktionsweise:** Bei den Konstant-Volumenstromreglern ohne Hilfsenergie wird die Volumenstromregelung durch eine leichtgängig gelagerte, asymmetrisch abgewinkelte Regelplatte vorgenommen, die schon bei kleinen Luftmengendurchsätzen ein feinfühliges Ansprech- und Regelverhalten sicherstellt.
- Ansprechverhalten u. Regelgenauigkeit:** Der Regler arbeitet ab dem Mindestansprechdruck, der eine Funktion des Volumenstroms ist (siehe Diagramm 1), bis zur Maximaldruckdifferenz von 1000 Pa in einem stabilen Regelbereich. Über diesen gesamten Druckbereich beträgt die Volumenstromabweichung  $\pm 10 \%$  (unter  $100 \text{ m}^3/\text{h} \pm 10 \text{ m}^3/\text{h}$ ). Bei kleineren Luftgeschwindigkeiten unter  $4 \text{ m/s}$  und horizontalem Einbau kann die Volumenstromabweichung durchaus größer sein als vorstehend angegeben. Ungünstige Anströmverhältnisse, Verschmutzung oder leichte Verspannung bei der Montage können ebenfalls größere Abweichungen bewirken.
- Temperaturbereich:** Die Bauteile des Reglers sind weitgehend alterungs- und temperaturbeständig von  $-30^\circ\text{C}$  bis  $+100^\circ\text{C}$ . Auf Anfrage ist der Regler auch in einer Sonderausführung mit einer Temperaturbeständigkeit bis  $180^\circ\text{C}$  erhältlich. Bei Volumenstromreglern mit Stellmotoren gelten einschränkend die Einsatztemperaturen der Stellantriebe, welche abhängig von Typ und Fabrikat unterschiedlich sein können.
- Regleraufbau:** Die Regelplatte ist in einer leichtgängigen und wartungsfreien PTFE-Buchse gelagert. Das Lager wird nicht durch die Rohrkörperwand geführt, wodurch keine Leckagen oder hochfrequente Pfeifgeräusche entstehen. Ein pneumatischer Kolbendämpfer verhindert ein Schwingen und Pendeln der Regelplatte und garantiert ein genaues Ansprech- und Regelverhalten.
- Einbaulage:** Die genaue Auswuchtung der Regelplatte erfolgt durch ein senkrecht auf die Regelplatte angeordnetes Gegengewicht, das in allen Einbaulagen ein genaues Regelverhalten sicherstellt. Das Strömungsprofil vor dem Volumenstromregler sollte querschnittsfüllend sein, da ungünstige Strömungsverhältnisse (wie z.B. asymmetrische Anströmung, Einschnürung, Umlenkung um scharfe Kanten) das Ansprech- und Regelverhalten negativ beeinflussen können.
- Einstellung:** Die Konstant-Volumenstromregler werden entweder mit dem vom Kunden gewünschten Volumenstrom oder mit einem werkseitig eingestellten Referenzvolumenstrom ausgeliefert. Über eine Handverstellung kann mit Hilfe eines Inbusschlüssels ( $2 \text{ mm}$ ) der Volumenstrom kundenseitig jederzeit verändert und auf einer Skala abgelesen werden. Wahlweise kann die Luftmengensollwertvorgabe auch über einen elektrischen oder pneumatischen Stellantrieb variiert werden.
- Dimensionierung:** Bei der Auswahl des Reglers und der Dimensionierung des Rohrleitungssystems ist zu beachten, daß die Strömungsgeschwindigkeit nicht unter  $2,7 \text{ m/s}$  im Leitungssystem liegen sollte. Das vor und nachgeschaltete Leitungssystem zum Regler sollte im gleichen Durchmesser erfolgen. Als Anhaltswert wird eine mittlere Luftgeschwindigkeit in der Rohrleitung von ca.  $4,5 \text{ m/s}$  als Mittel- und Orientierungswert empfohlen.
- Isolierung:** Die Volumenstromregler können mit einer Schall- bzw. Wärmeisolierung in den Dämmstärkedicken  $25$  oder  $50 \text{ mm}$  mit Dämmschale ausgeführt werden.



Aerotechnik E. Siegwart GmbH  
Untere Hofwiesen • D-66299 Friedrichsthal  
☎ +49 (0) 6897/859-0 • 📠 +49 (0) 6897/859-150  
www.aerotechnik.de • info@aerotechnik.de

**Best.-Nr.: 233**

# Konstant-Volumenstromregler selbsttätig regelnd - rund

**Montagehinweis:** Gemäß DIN EN 12097 ist eine Zugänglichkeit zu dem Leitungssystem und dem Volumenstromregler für die Betätigung und Instandhaltung zu beachten. Bei Einbau in vertikale Leitungen ist eine zusätzliche Sicherung gegen Herausziehen, z.B. durch Eindrücken einer Sicherungswarze, vorzusehen. Beim Einbau nach Umlenkungen oder Abzweigungen, muß die freie Anströmstrecke mindestens  $2,5 \cdot D$  betragen.

**Rohrkörper:** Die Rohrkörper bestehen aus sendzimirverzinktem Stahlblech oder wahlweise aus Edelstahl. Diese sind laserstumpfgeschweißt ohne störenden Versatz der inneren und äußeren Manteloberfläche. Die Steckenden sind maßlich preßkalibriert nach DIN 12237 und sind hierdurch formsteif und paßgenau. Die Gehäuseleckage ist nach EN 1751 Klasse C klassifiziert.

## Dichtungssysteme der Steckverbindung:

**Dichtheit:** Die Steckverbindung mit Lippengummi ist luftdicht nach DIN EN 12237 Klasse D.

**Auswechseln:** Sollte die Lippengummidichtung bei irgendeinem unvorhergesehenen Umstand beschädigt oder verlorengegangen sein, ist nur ein neuer Dichtring aufzulegen.

**Demontage:** Durch die Dichtungskonzeption lassen sich die Bauteile wieder voneinander trennen.

**Sichtmontage:** Da auf zusätzliche Abdichtmittel wie Klebeband verzichtet werden kann, eignet sich die Dichtungskonzeption mit Lippengummidichtung besonders für Sichtmontagen. Zeitgemäßes, ansprechendes, architektonisches Design.

**Hygiene:** Die glatte Oberfläche des lasergeschweißten Gehäuses verhindert das Ansammeln von Schmutz- und Staubpartikeln.

**Beständigkeit:** Alterungsbeständige Lippengummidichtung aus EPDM-Werkstoff, beständig gegen schwach aggressive Dämpfe und Chemikalien.

**ATEX:** Der Konstant-Volumenstromregler kann auch in explosionsgeschützter Ausführung nach ATEX hergestellt werden. Er darf entsprechend der Gerätekategorie 2 in der Gas-Explosionsschutzzone 1 oder 2 sowie in der Staubexplosionsschutzzone 21 und 22 verwendet werden. Der Regler ist wie folgt gekennzeichnet: II 2GD c T 80° C.

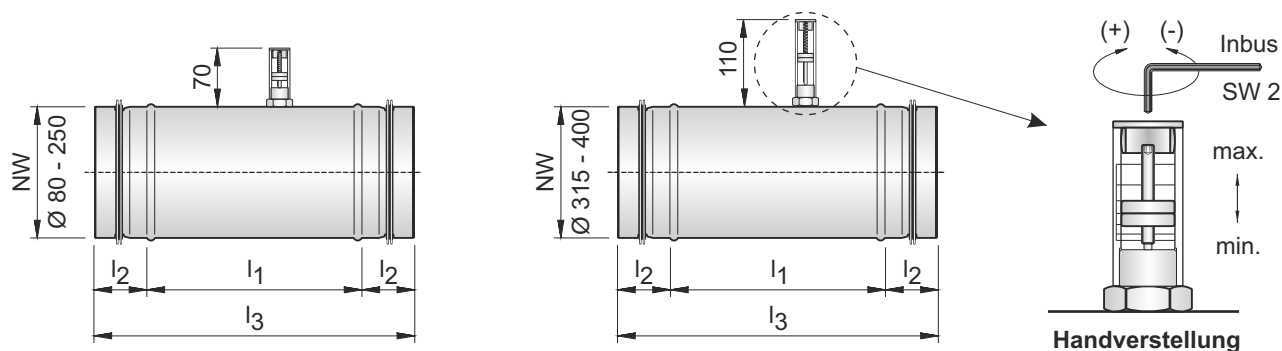
**Verpackung:** Für die Baustellenlagerung oder Anwendungen mit erhöhten Reinheitsanforderungen können die Regler in einer Schutzfolie gegen einen geringen Mehrpreis geliefert werden. Verunreinigungen im Reglerinneren, die das Regelverhalten negativ beeinflussen können, werden hierdurch vermieden.



Aerotechnik E. Siegwart GmbH  
Untere Hofwiesen · D-66299 Friedrichsthal  
☎ + 49 (0) 6897/859-0 · 📠 + 49 (0) 6897/859-150  
www.aerotechnik.de · info@aerotechnik.de

Best.-Nr.: 233

# Konstant-Volumenstromregler selbsttätig regelnd - rund



## Ausführung 1:

- Konstant-Volumenstromregler mit dichter Steckverbindung (nur Fittingmaß)
- selbsttätig regelnd ohne Hilfsenergie, werkseitig mit Grundeinstellung oder mit vom Kunden vorgegebener Sollwert-einstellung der Luftmenge
- kundenseitige Änderung der Luftmenge mittels Handverstellung möglich
- Regler in Sonderausführung auch ohne Einstellvorrichtung lieferbar, hierdurch kein störender überragender Aufbau, somit z.B. für Sichtmontage geeignet (Luftmenge kann jedoch bauseitig nicht geändert werden)
- $l_1$  = Einfügelungslänge      **Gesamtlänge  $l_3 = l_1 + 2 \cdot l_2$**

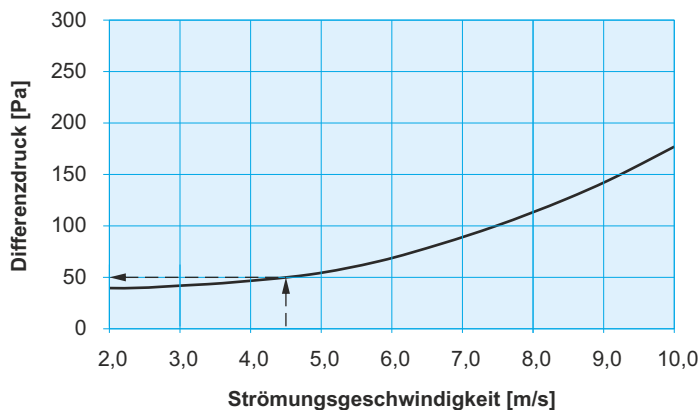
Best.-Nr.: 233

# Konstant-Volumenstromregler selbsttätig regelnd - rund

## Mindestansprechdruckdifferenz

Bei der Dimensionierung des Rohrleitungssystems ist die statische Mindestansprechdruckdifferenz des Volumenstromreglers gemäß Diagramm 1 zu beachten.

Diagramm 1: Anhaltswerte für Ansprechempfindlichkeit



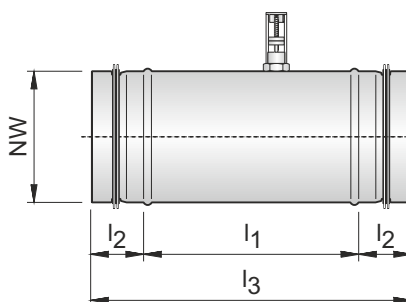
### Beispiel:

Volumenstromregler: Typ 233  
Nennweite: NW 160  
Luftgeschwindigkeit: 4,5 m/s  
Volumenstrom: 325 m<sup>3</sup>/h

statische Mindestdruckdifferenz:  
 $\Delta p$  in Pa nach Diagramm 1: 50 Pa

## Abmessungen - Volumenstrom

Nennweite [mm]	möglicher Einsatzbereich [m <sup>3</sup> /h]		Abmessungen [mm]						
	min.	max.	l <sub>1</sub>	l <sub>2</sub>	l <sub>3</sub>	A <sub>1</sub>	B <sub>1</sub>	A <sub>2</sub>	B <sub>2</sub>
80	40	125	135	40	215	160	102	225	100
100	70	220	165	40	245	160	102	255	100
125	100	280	165	40	245	160	102	225	100
140	150	400	165	40	245	160	102	225	100
150	170	450	165	40	245	160	102	225	100
160	180	500	235	40	315	160	102	225	100
180	200	600	235	40	315	160	102	225	100
200	250	900	235	40	315	160	102	225	100
250	500	1600	235	40	315	160	102	225	100
300	700	2500	225	60	345	138	102	300	150
315	800	2800	225	60	345	138	102	300	150
355	900	3200	295	60	415	132	131	300	150
400	1000	4000	295	60	415	132	131	300	150



Aerotechnik E. Siegwart GmbH  
Untere Hofwiesen • D-66299 Friedrichsthal  
☎ + 49 (0) 6897/859-0 • 📠 +49 (0) 6897/859-150  
www.aerotechnik.de • info@aerotechnik.de

Best.-Nr.: 233

# Konstant-Volumenstromregler selbsttätig regelnd - rund

## Strömungsrauschen und Berechnungsbeispiele für Raumschalldruckpegel

Die schallakustische Wertung beginnt bei der Schallquelle, die unterschiedlichen Ursprungs sein kann (z.B. Ventilator und Volumenstromregler). Kennzeichnend für eine gegebene Schallquelle ist der Schalleistungspegel. Dieser ist zahlenmäßig gleich dem Schalldruckpegel, wenn der Druckpegel sich auf die Fläche von 1 m<sup>2</sup> bezieht. Die Aufgabenstellung ist grundsätzlich die Erreichung eines vorgegebenen Schalldruckpegels im Raum, wobei für den speziellen Anwendungsfall die Art und die Größe der Schalldämmung festzulegen ist.

In Bild 1 ist eine Rohrleitung ohne Schalldämpfer aufgeführt, dagegen ist in Bild 2 ein Schalldämpfer eingebaut und dessen Wirksamkeit und Auswirkung erkennbar. Bei stark unterschiedlichen Luftvolumina kann bei größeren Luftgeschwindigkeiten im Leitungssystem eine Erhöhung des Strömungsrauschens eintreten.

In dem dargestellten Beispiel (Bild 2) kann durch den Einbau eines Absorptionsschalldämpfers diesem begegnet werden (Einfügungsdämpfung im Leitungssystem). Die Darstellungen (Bild 1-4) können im Hinblick auf die Vielzahl von unterschiedlichen schallakustischen Einflüssen keinen Anspruch auf eine exakte Bewertung haben.

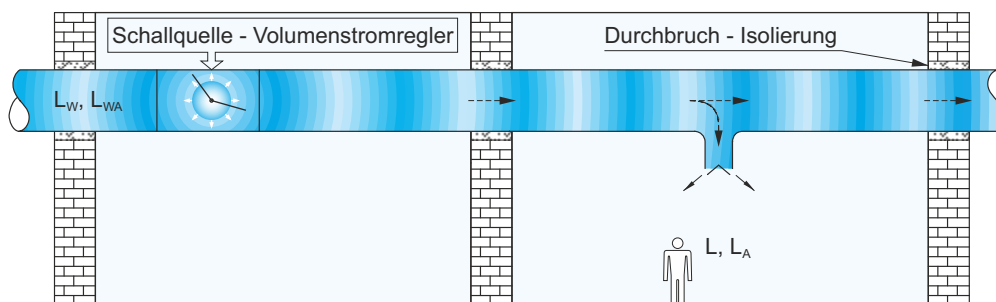


Bild 1: Darstellung - Volumenstromregler ohne Schalldämpfer

f <sub>m</sub>	Pegel [dB/Oktave]								Summenpegel A-bewertet dB(A)
	63 Hz	125 Hz	250 Hz	500 Hz	1000 Hz	2000 Hz	4000 Hz	8000 Hz	
Strömungsrauschen L <sub>w</sub> nach Tabelle 1	53	51	47	44	43	42	36	34	48
Reflexionsdämpfung	-21	-16	-10	-4	-2	0	0	0	-
Raumdämpfung	-4	-4	-4	-4	-4	-4	-4	-4	-
A-Bewertung	-26	-16	-9	-3	0	+1	+1	-1	-
Schalldruckpegel L <sub>A</sub>	2	15	24	33	37	39	33	29	42

### Bewertungsbeispiel:

Vorgabe für Raumschalldruckpegel: 42 dB (A)  
 Volumenstromregler: Typ 233  
 Nennweite: NW 140  
 Volumenstrom: 270 m<sup>3</sup>/h  
 statische Mindestdruckdifferenz: 100 Pa

**errechneter Raumschalldruckpegel 42 dB (A)**

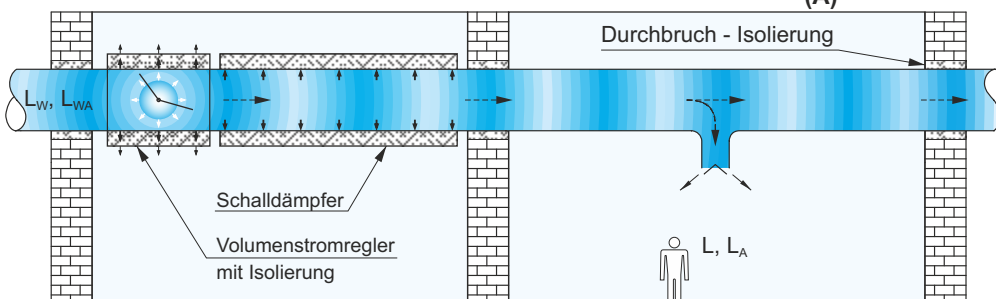


Bild 2: Darstellung - Volumenstromregler mit Schalldämpfer

f <sub>m</sub>	Pegel [dB/Oktave]								Summenpegel A-bewertet dB(A)
	63 Hz	125 Hz	250 Hz	500 Hz	1000 Hz	2000 Hz	4000 Hz	8000 Hz	
Strömungsrauschen L <sub>w</sub> nach Tabelle 1	62	60	56	53	51	51	44	43	57
Einfügungsdämpfung	-1	-2	-5	-10	-25	-34	-17	-12	-
Reflexionsdämpfung	-20	-14	-9	-3	-1	0	0	0	-
Raumdämpfung	-4	-4	-4	-4	-4	-4	-4	-4	-
A-Bewertung	-26	-16	-9	-3	0	+1	+1	-1	-
Schalldruckpegel L <sub>A</sub>	11	24	29	33	21	14	24	26	35

### Bewertungsbeispiel:

Vorgabe für Raumschalldruckpegel: 38 dB (A)  
 Volumenstromregler: Typ 233  
 Nennweite: NW 160  
 Volumenstrom: 340 m<sup>3</sup>/h  
 statische Mindestdruckdifferenz: 250 Pa  
 Schalldämpfer: 160 / 200 x 1000 mm

**errechneter Raumschalldruckpegel 35 dB (A)**



Aerotechnik E. Siegwart GmbH  
 Untere Hofwiesen · D-66299 Friedrichsthal  
 ☎ +49 (0) 6897/859-0 · 📠 +49 (0) 6897/859-150  
 www.aerotechnik.de · info@aerotechnik.de

Best.-Nr.: 233

# Konstant-Volumenstromregler selbsttätig regelnd - rund

Tabelle 1: Strömungsrauschen

Nennweite [mm]	Volumenstrom [m³/h]	statische Druckdifferenz am Regler [Pa]																											
		100 Pa								Summenleistungspegel L <sub>sum</sub> A-bewertet dB(A)	250 Pa								Summenleistungspegel L <sub>sum</sub> A-bewertet dB(A)	500 Pa									
		Oktavleistungspegel*									Oktavleistungspegel*									Oktavleistungspegel*									
		L <sub>w</sub> [dB/Oktave]									L <sub>w</sub> [dB/Oktave]									L <sub>w</sub> [dB/Oktave]									
63 Hz	125 Hz	250 Hz	500 Hz	1000 Hz	2000 Hz	4000 Hz	8000 Hz	63 Hz	125 Hz	250 Hz	500 Hz	1000 Hz	2000 Hz	4000 Hz	8000 Hz	63 Hz	125 Hz	250 Hz	500 Hz	1000 Hz	2000 Hz	4000 Hz	8000 Hz						
80	40	37	37	35	33	33	28	27	38	39	42	43	44	44	46	41	41	50	46	49	49	50	51	53	48	48	57		
	82	49	47	44	41	39	39	33	32	45	51	51	50	49	48	49	44	44	54	58	58	56	55	55	56	51	51	61	
	125	52	51	48	45	44	44	38	37	49	61	60	57	54	53	53	47	46	58	68	66	63	61	59	59	53	52	65	
100	70	40	39	38	36	35	36	30	29	41	43	45	46	46	47	49	44	43	53	49	52	52	53	54	55	50	50	60	
	135	50	48	45	42	41	40	34	33	46	59	57	54	51	50	49	43	42	55	60	60	58	57	57	58	53	52	63	
	200	54	52	49	47	45	45	39	38	51	63	61	58	55	54	54	48	47	59	70	68	65	62	61	60	54	53	66	
125	100	41	40	38	36	35	36	30	29	41	45	47	47	48	48	49	44	43	54	52	54	54	54	55	56	50	49	60	
	190	51	49	46	42	41	40	34	32	46	55	54	53	51	51	51	46	45	56	61	61	59	58	57	58	52	52	63	
	280	54	53	50	47	45	45	39	37	50	63	61	58	55	54	53	47	46	59	64	64	62	61	61	62	57	56	67	
140	150	43	43	41	39	38	38	32	31	44	47	49	49	49	50	51	46	45	55	53	56	56	56	56	58	52	51	62	
	270	53	51	47	44	43	42	36	34	48	61	59	56	53	51	51	44	43	57	63	63	61	60	59	60	54	54	65	
	400	56	55	52	49	47	47	41	39	52	65	63	60	57	56	55	49	48	61	72	70	67	64	62	62	56	55	68	
150	150	43	42	40	38	37	37	31	30	42	47	49	49	49	50	51	45	44	55	54	56	56	56	56	57	52	51	62	
	270	52	50	46	43	41	41	34	33	47	56	56	54	52	52	52	46	46	57	63	62	60	59	58	59	53	52	64	
	400	56	54	50	47	46	45	39	38	51	64	62	59	56	54	54	48	46	60	65	65	64	62	62	63	57	57	68	
160	180	44	43	41	39	38	38	32	31	43	48	50	50	50	50	51	46	45	56	55	57	57	57	57	58	53	51	63	
	340	53	51	48	44	43	42	36	34	48	62	60	56	53	51	51	44	43	57	64	64	62	60	60	60	55	54	65	
	500	57	55	52	49	47	47	40	39	52	66	64	61	58	56	55	49	48	61	72	70	67	64	62	62	56	54	68	
180	200	44	43	40	38	37	37	31	29	42	49	51	51	50	50	51	45	43	55	56	57	57	57	57	57	51	50	62	
	400	53	51	47	44	42	42	35	34	48	58	57	55	54	53	53	48	47	58	64	64	62	60	59	60	54	53	65	
	600	57	55	52	49	47	46	40	39	52	66	64	61	57	56	55	49	48	61	72	70	67	64	62	62	56	54	68	
200	250	45	43	41	39	38	37	31	30	43	51	52	52	51	51	51	45	44	56	57	59	58	58	57	58	52	50	63	
	575	55	53	50	46	44	44	37	36	50	64	62	58	55	53	53	46	45	59	66	66	64	62	62	62	56	56	67	
	900	-	-	-	-	-	-	-	-	-	68	66	63	60	58	58	52	50	64	75	73	70	67	65	65	58	57	70	
250	500	48	47	45	43	41	41	35	34	47	54	56	55	55	54	55	49	48	60	61	62	62	61	61	62	56	54	66	
	1000	57	55	52	49	47	46	39	38	52	66	64	61	57	55	55	48	47	61	69	68	67	65	64	64	59	58	69	
	1500	-	-	-	-	-	-	-	-	-	70	68	65	62	60	60	53	52	65	77	75	72	68	67	66	60	58	72	
300 / 315	800	50	49	46	44	42	42	36	34	48	55	56	55	54	53	53	46	44	58	62	63	62	61	60	59	53	51	65	
	1400	57	55	52	48	46	45	39	37	51	66	64	60	57	55	54	47	46	60	70	69	67	65	64	64	58	57	69	
	2200	-	-	-	-	-	-	-	-	-	71	69	65	62	60	59	53	51	65	77	75	72	69	67	66	60	58	72	
355	900	50	48	46	43	42	41	35	33	47	57	58	57	56	55	55	49	47	60	64	65	64	63	62	62	55	53	67	
	2000	59	57	53	50	48	47	40	39	53	68	66	62	59	57	56	49	47	62	72	71	69	67	66	66	60	59	71	
	3200	-	-	-	-	-	-	-	-	-	73	71	67	64	62	61	55	54	68	79	77	74	71	69	68	62	60	74	
400	1000	50	48	45	42	41	40	33	31	46	58	59	57	56	55	54	47	45	59	65	65	64	62	61	61	54	51	66	
	2200	58	56	52	49	47	46	39	37	52	67	65	61	57	55	54	48	46	61	72	71	68	66	65	65	59	57	70	
	3800	-	-	-	-	-	-	-	-	-	73	71	67	64	62	61	55	53	67	79	77	74	70	68	68	61	60	74	

\* Schalleistungspegel in dB/Oktave bezogen auf 10<sup>-12</sup> W

Wird in einen Raum eingeblasen, tritt durch die Rohrmündungsöffnung und durch die Raumdämpfung eine zusätzliche Dämpfung und damit eine Reduzierung des Schalleistungspegels ein.

Gemäß VDI 2081 lassen sich die Raum- und Mündungsdämpfung berechnen. Überschlägig können hierfür ca. 8 dB in Abzug gebracht werden. Um einen geforderten Schalldruckpegel für den Raum einzuhalten, kann es erforderlich sein, zwischen dem Volumenstromregler und dem Raum einen entsprechend zu bemessenden Absorptionsschalldämpfer einzubauen bzw. die Rohrleitung zu dämmen.

Das Strömungsrauschen ist sehr stark von den örtlichen Gegebenheiten, der einstrahlenden Rohrfläche (Rohrdurchmesser und Länge) nach dem Schalldämpfer und der Schalldämmung abhängig. Die hier angegebenen Daten, welche im Labor ermittelt wurden, können nur einen Anhaltswert darstellen. Die Schalleistung kann sich durch eine zusätzliche Schallquelle erhöhen (z. B. Ventilator, ungünstige Strömungsverhältnisse oder dergleichen). Wenn dieser zusätzliche Schalleistungspegel um ca. 10 dB unter dem Schalleistungspegel des Volumenstromreglers liegt, wirkt er sich in der Addition nicht erhöhend aus.



Aerotechnik E. Siegwart GmbH  
 Untere Hofwiesen · D-66299 Friedrichsthal  
 ☎ +49 (0) 6897/859-0 · 📠 +49 (0) 6897/859-150  
 www.aerotechnik.de · info@aerotechnik.de

Best.-Nr.: 233

# Konstant-Volumenstromregler selbsttätig regelnd - rund

## Abstrahlgeräusche

Wenn eine Rohrleitung mit einer inneren Schallquelle (z. B. Volumenstromregler, Ventilatorgeräusch) durch einen Raum durchgeführt wird, erfolgt zwangsweise eine Schallabstrahlung über die Leitungsoberfläche in den Raum. Die Stärke des im Raum empfundenen Schalldruckpegels ist dabei abhängig von dem Schalleistungspegel in der Rohrleitung, der Leitungsoberfläche, der Leitungsform (rund, rechteckig), der Wandstärke der Rohrleitung und der Raumdämpfung sowie dem Abstand zur Rohrleitung.

Zur Berechnung des im Raum zu erwartenden Schalldruckpegels ist von dem Schalleistungspegel im Rohrrinneren (Strömungsrauschen  $L_w$  [dB/Oktave]) der entsprechende Pegel-Korrekturwert zu subtrahieren. Dabei ist die Schalldämmung durch eine eventuell eingezogene Decke zwischen der abstrahlenden Rohrleitung und dem genutzten Raum zu berücksichtigen, allgemein mit ca. 4 dB.

Wird der geforderte maximale Schalldruckpegel überschritten, ist eine ummantelte Rohrleitung mit höherem Schalldämmmaß, eventuell mit Hartmantel, vorzusehen.

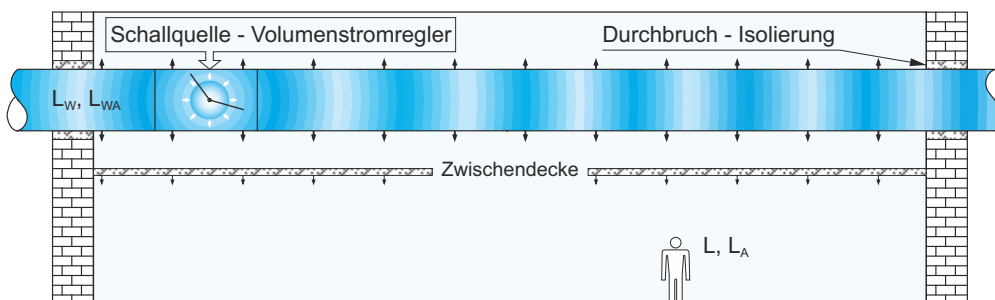


Bild 3: Darstellung - Abstrahlgeräusch im Raum - Rohr nicht ummantelt

$f_m$	Schalleistungspegel [dB/Oktave]								Summenpegel A-bewertet dB(A)
	63 Hz	125 Hz	250 Hz	500 Hz	1000 Hz	2000 Hz	4000 Hz	8000 Hz	
Strömungsrauschen $L_w$ nach Tabelle 1	61	59	56	53	51	51	44	43	57
Pegelkorrekturwert gem. Tabelle 2	-27	-28	-27	-21	-18	-14	-12	-10	-
Raumdämpfung	-4	-4	-4	-4	-4	-4	-4	-4	-
A-Bewertung	-26	-16	-9	-3	0	+1	+1	-1	-
Schalldruckpegel $L_A$	4	11	16	25	29	34	29	28	37

### Bewertungsbeispiel:

Vorgabe für Raumschalldruckpegel: 38 dB (A)  
 Volumenstromregler: Typ 233  
 Nennweite: NW 140  
 Volumenstrom: 270 m<sup>3</sup>/h  
 statische Druckdifferenz: 250 Pa  
 errechneter Raumschalldruckpegel: 37 dB (A)  
 bei Zwischendecke: -4 dB (A)

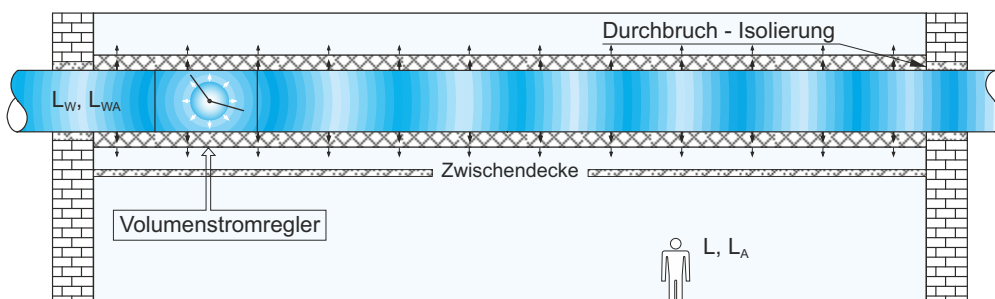


Bild 4: Darstellung - Abstrahlgeräusch im Raum - Rohr ummantelt

$f_m$	Schalleistungspegel [dB/Oktave]								Summenpegel A-bewertet dB(A)
	63 Hz	125 Hz	250 Hz	500 Hz	1000 Hz	2000 Hz	4000 Hz	8000 Hz	
Strömungsrauschen $L_w$ nach Tabelle 1	72	70	67	64	62	62	56	54	68
Pegelkorrekturwert gem. Tabelle 2	-27	-26	-28	-29	-27	-31	-31	-25	-
Raumdämpfung	-4	-4	-4	-4	-4	-4	-4	-4	-
A-Bewertung	-26	-16	-9	-3	0	+1	+1	-1	-
Schalldruckpegel $L_A$	15	24	26	28	31	28	22	24	35

### Bewertungsbeispiel:

Vorgabe für Raumschalldruckpegel: 38 dB (A)  
 Volumenstromregler: Typ 233  
 Nennweite: NW 160  
 Volumenstrom: 500 m<sup>3</sup>/h  
 statische Druckdifferenz: 500 Pa  
 Dämmschale: 25 mm  
 errechneter Raumschalldruckpegel: 35 dB (A)  
 bei Zwischendecke: -4 dB (A)

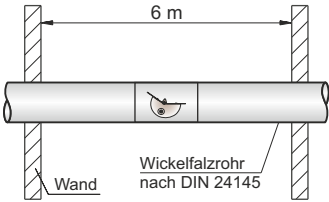
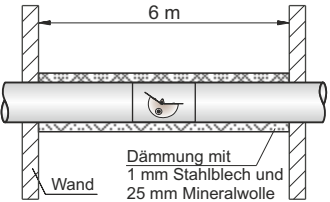
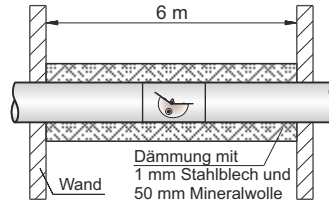


Aerotechnik E. Siegwart GmbH  
 Untere Hofwiesen · D-66299 Friedrichsthal  
 ☎ +49 (0) 6897/859-0 · 📠 +49 (0) 6897/859-150  
 www.aerotechnik.de · info@aerotechnik.de

Best.-Nr.: 233

# Konstant-Volumenstromregler selbsttätig regelnd - rund

Tabelle 2: Pegel-Korrekturwerte zur Berechnung des Abstrahlgeräusches einer 6 m langen Rohrleitung mit eingebautem Volumenstromregler

Nennweite [mm]																								
	Korrekturwert [dB/Oktave]								Korrekturwert [dB/Oktave]								Korrekturwert [dB/Oktave]							
	63 Hz	125 Hz	250 Hz	500 Hz	1000 Hz	2000 Hz	4000 Hz	8000 Hz	63 Hz	125 Hz	250 Hz	500 Hz	1000 Hz	2000 Hz	4000 Hz	8000 Hz	63 Hz	125 Hz	250 Hz	500 Hz	1000 Hz	2000 Hz	4000 Hz	8000 Hz
80	36	33	32	23	17	12	11	11	39	35	39	35	32	33	34	29	42	37	45	46	47	54	56	47
100	34	32	30	22	16	12	11	10	38	35	38	34	31	33	34	28	41	38	46	45	47	54	57	47
125	29	29	31	24	21	19	15	11	35	33	37	36	32	33	36	27	35	36	42	48	51	60	58	45
140	27	28	27	21	18	14	12	10	29	29	32	32	32	33	33	26	31	30	37	42	45	52	54	44
150	25	25	23	19	14	12	11	9	28	27	30	30	29	32	32	25	30	29	36	41	44	51	54	44
160	23	23	20	18	11	10	9	8	27	26	28	29	27	31	31	25	29	28	35	40	44	51	54	44
180	22	21	18	17	12	10	9	8	25	22	25	27	27	30	30	24	27	25	32	38	43	51	53	43
200	22	19	16	16	15	11	9	8	23	18	23	26	29	29	29	24	26	22	29	37	42	51	53	43
250	19	16	13	12	12	10	9	8	23	18	20	24	26	30	28	24	25	20	26	35	41	50	52	42
300	18	14	12	13	11	11	8	8	22	17	19	23	27	29	28	24	26	18	26	38	42	51	53	45
315	18	14	12	13	11	11	8	8	22	17	19	23	27	29	28	24	26	18	26	38	42	51	53	45
355	17	12	11	11	10	10	7	7	20	15	18	22	26	28	27	23	23	17	24	35	40	49	51	42
400	17	11	10	10	10	9	7	6	19	14	17	22	25	28	27	23	20	16	23	33	39	48	50	40

### Zeichenerklärung

(allgemeine schallakustisch relevante Indizes)

$L_W$	[dB]	Schalleistungspegel
$L_{WA}$	[dB (A)]	Schalleistungspegel, A-bewertet
$L$	[dB]	Schalldruckpegel
$L_A$	[dB (A)]	Schalldruckpegel, A-bewertet



Aerotechnik E. Siegwart GmbH  
 Untere Hofwiesen · D-66299 Friedrichsthal  
 ☎ +49 (0) 6897/859-0 · 📠 +49 (0) 6897/859-150  
 www.aerotechnik.de · info@aerotechnik.de