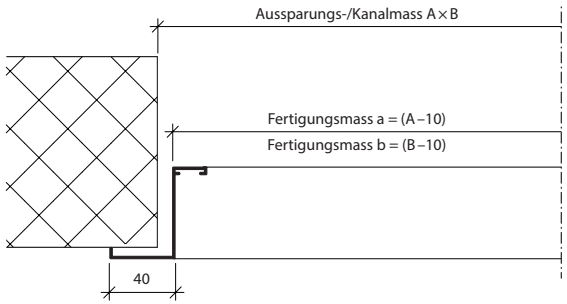
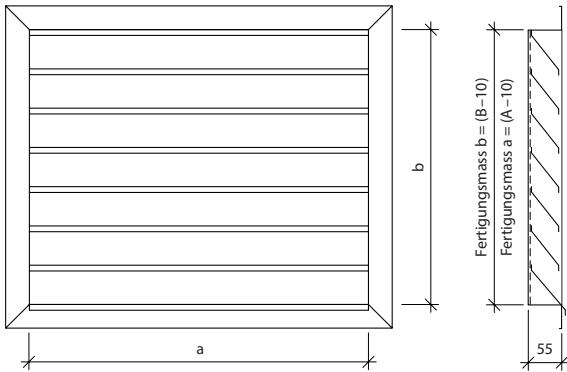


Bestellblatt Wetterschutzgitter

Kundenadresse:	Bestellung	Anfrage
	Datum:	
Objekt:	Sachbearbeiter/Telefon:	
Lieferadresse:	E-Mail:	
	Projektleiter/Telefon:	
Liefertermin:	Monteur/Telefon:	



Ausführungsvarianten:

- **WS-A, Artikel-Nr. 41110** (Standardausführung)
Rahmen und Lamellen aus Alu-Strangprofil 1,5mm eloxiert, mit hinterbautem Maschengitter (SVZ, 12x12mm), Ecken mit Gehrungsschnitt.
- **WS-SVZ, Artikel-Nr. 41121**
Rahmen und Lamellen aus sendzimirvertinktem Stahlblech (SVZ) 0,8mm, mit hinterbautem Maschengitter (SVZ, 12x12mm), Ecken mit Gehrungsschnitt.
- **WS-V2A, Artikel-Nr. 41122 / WS-V4A, Artikel-Nr. 41123**
Rahmen und Lamellen aus Edelstahl-Blech (V2A oder V4A) 0,8mm, mit hinterbautem Maschengitter (V2A, 10x10mm), Ecken mit Gehrungsschnitt.
- **WS-CU, Artikel-Nr. 41124** Rahmen und Lamellen aus Kupfer-Blech (Cu) 0,8mm, mit hinterbautem Maschengitter (V2A, 10x10mm), Ecken mit Gehrungsschnitt.
- **WS-EB, Artikel-Nr. 41125**
Spezial: Rahmen und Lamellen aus Edelstahl-Blech (V2A) geschweisst, Lamellen 1,5mm, Rahmen 2,0mm, mit hinterbautem Maschengitter (V2A, 10x10mm), Ecken mit Gehrungsschnitt.
(mit erhöhter Einbruchssicherheit)

Standardgrößen:

- ab 120mm x 120mm
- bis 2400mm x 2900mm
(grössere Dimensionen auf Anfrage)
- Bei kleineren Höhen von unter 150mm empfiehlt sich ein Kiemengitter einzusetzen.

Oberflächenbehandlung:

- Pulverbeschichtet, RAL- oder NCS-Farbe (optional)

Befestigungsvarianten:

- verschraubt
- mit Befestigungslaschen von hinten (optional)

Anzahl	Aussparungs-/Kanalmaass		Fertigungsmass		Ausführungsvarianten						Oberflächenbehandlung	Bemerkung
	A	B	a	b	Alu	SVZ	V2A	V4A	Cu	Spez.	RAL- oder NCS-Farbe	